

SPECIFIKIMET TEKNIKE

OBJEKTI: "RIKONSTRUKSIONE NE RRJETIN EKZISTUES TE QYTETIT TE DURRESIT
ZONA 10 & 13/2 DHE NDERTIMI I DEPOS 2/2"
SH.A. UJËSJELLËS KANALIZIME DURRËS"

SPECIFIKIMET TEKNIKE
PER RRJETIN E FURNIZIMIT ME UJ

TABELA PËRMBLEDHËSE

SISTEMI I FURNIZIMIT ME UJË TË PIUSHËM DHE TË HIDRANTËVE TË SHUARJES SË ZJARREVE 7

1.	KONSIDERATA TE PERGJITHSHME.....	7
1.1.	PERSHKRIMI I PUNIMEVE.....	7
1.2.	KERKESAT E SPECIFIKIMEVE	7
1.3.	VIZATIMET.....	8
1.4.	VIZATIMET SIPAS FAKTIT.....	8
1.5.	PIKETIMET, LINJAT DHE NIVELET	8
1.6.	HYRJET NE OBJEKT PER TE PUNUAR	9
1.7.	PASTRIMI I KANTIERIT	9
1.8.	KANTIERI I PUNIMEVE DHE TOKA SHTESE.....	9
1.9.	ORGANIZIMI I PUNEVE	10
1.10.	FURNIZIMI ME UJE	10
1.11.	ENERGJIA ELEKTRIKE.....	10
1.12.	KANTIERI I NDERTIMIT	10
1.13.	MATERIALET E FURNIZUARA NGA KONTRAKTORI.....	11
1.14.	OPERIMI I PUNEVE	11
1.15.	PRISHJET DHE CMONTIMET.....	11
1.16.	PUNET E PERKOHSHME	11
1.17.	PUNE EKZISTUESE NE TERREN	12
1.18.	PENGESA TE PERKOHSHME, URAT, KALIMET ,ETJ.	12
1.19.	PUNIMET NE RRUGE EKZISTUESE.....	12
1.20.	MIREMBAJTJA E OBJEKTEVE EKZISTUESE, TUBAVE E TE TJERE	12
1.21.	PUNIMET PER TE MBAJTUR PASTER UJIN DHE SHKARKIMI I UJRAVE TE PUNIMEVE.....	13
1.22.	MBROJTJA E PUNEVE	13
1.23.	PASTRIMI I KANTIERIT	13
1.24.	PLANET DHE DOKUMENTAT QE DO TE KTHEHEN	13
1.25.	TABELA E PROJEKTIT	14
1.26.	DITARI I OBJEKTIT I KONTRAKTORIT	14
1.27.	TAKIMET E PROGRESIT TE PUNIMEVE.....	14
1.28.	NDIHMA E SHPEJTE	14
1.29.	STANDARDET	14
1.30.	PRONESIA PRIVATE.....	14
1.31.	SPECIFIKIMET TEKNIKE – TE PERGJITHSHME.....	14
1.32.	LISTA E MANUALEVE TEKNIKE TE OPERIM/ MIREMBAJTJE DHE DOKUMENTAT QE DUHET TE FURNIZOHEN NGA KONTRAKTORI	15

1.33.	PAJISJET E KANTIERIT	15
1.34.	FOTOGRAFITE E SHESHIT TE NDERTIMIT	16
1.35.	BASHKEPUNIMI NE ZONE	16
1.36.	BASHKEPUNIMI NE ZONE	17
1.37.	MBROJTJA E AMBIENTIT.....	17
1.38.	TRANSPORTI DHE MAGAZINIMI I MATERIALEVE	17
1.39.	SHESHI PER MAGAZINIM	17
1.40.	KOPJIMI I VIZATIMEVE (VIZATIMET SIÇ ESHTË ZBATUAR)	17
1.41.	PROVAT	18
2.	PUNIME TOKE	19
2.1.	STANDARDET	19
2.2.	PAJISJET NDIHMESE PER TRAFIKUN E PERKOHSHEM	19
2.3.	RRETHIMI I LEVIZSHEM PER OBJEKTIN	19
2.4.	RRUGET E TRAFIKUT TE PERKOHSHEM	20
2.5.	DHERAT E SIPERFAQES	20
2.6.	PRISHJA E ASFALTIT TE RRUGEVE EKZISTUESE.....	20
2.7.	GERMIMET	20
2.8.	MBESHTETJET E KANALIT	23
2.9.	SHTRATI I TUBAVE	23
2.10.	SHTRATI I ZHAVORRIT.....	23
2.11.	MBUSHJE FILLESTARE	23
2.12.	SHIRITI I KUJDESIT DHE SHTRESAT GJEOTEKSTILE	23
2.13.	RIMBUSHJA E KANALEVE.....	24
2.14.	MBUSHJA E PUSHTAVE	24
2.15.	DERRASAT PER KALIMIN E KANALEVE	25
2.16.	SIGURIMI I RRETHIMEVE DHE MUREVE EKZISTUESE	25
2.17.	SIGURIMI I POSTEVE DHE SINJALEVE EKZISTUESE TE NDRICIMIT	26
2.18.	MBROJTJA E PEMEVE.....	26
2.19.	HEQJA E UJIT	26
2.20.	MBROJTJA E SHERBIMEVE EKZISTUESE.....	26
2.21.	PASTRIMI I SHESHIT	27
2.22.	MIREMBAJTJA E GERMIMEVE	27
2.23.	MATJET	27
2.24.	MBUSHJA DHE MBULIMI	27
2.25.	MIREMBAJTJA E DRENAZHEVE	28
2.26.	ÇMIMI NJESI PER MBUSHJE, MBULIM ME ZHAVORR DHE NGJESHJE	28

3. TUBAT	29
3.1. TË PËRGJITHSHME	29
3.2. TUBAT DHE RAKORDERITE PE100 RC	30
3.3. TUBAT DHE RAKORDERITE G.R.P	33
3.4. TUBAT E GIZES SFEROIDALE	35
3.4.1 KERKESAT E PERGJITHSHME TE ARTIKULLIT	35
Tubat e gizes sferoidale do te jene sipas ISO 2531, EN 545, ose ekuivalent dhe me keto specifikime:	35
3.4.2 INSTRUKSIONET E MONTIMIT	35
3.5. TUBAT E ÇELIKUT	36
3.5.1 KERKESAT E PERGJITHSHME TE ARTIKULLIT	36
3.5.2. TUBAT E GALVANIZUAR DO TE JENE ST37 SIPAS EN 10224, EN 10253.	36
3.6. VIZATIMET	36
3.7. TEST I PRESIONIT	37
3.8. SHPELARJA	38
3.9. DISINFEKTIMI I TUBAVE	38
3.10. SHTRIMI NE KANAL	38
3.11. MJETET SHTRUESE TE TUBACIONIT DHE PERDORIMI I SAKTE I TYRE	39
3.12. MBAJTJA DHE TRANSPORTIMI I TUBAVE NE ZONE	39
3.13. GERMIMI DHE MBUSHJA	40
3.14. NDERTIMI I PUSHTAVE	40
3.15. PERSHKRIMI I CMIMIT NJESI TE TUBAVE	40
3.16. PERSHKRIMI I CMIMIT NJESI PER PUSHTAT	40
4. SARAÇINESKAT, AKUAKTORET, FILTRAT VALVOLAT, AJRUESIT DHE HIDRANTET.....	41
4.5 VALVOLAT	45
4.6 VALVOL MOSKTHIMI DHE VALVOLA TE TIPIT FLUTUR	46
4.7 VALVOLA REDUKTIMIT TE PRESIONIT	47
4.8 AJRUES PËR INSTALIM NË TOKË (I GROPOSUR)	48
4.9 AJRUES PËR INSTALIME NË PUSHTA	48
4.10 HIDRANT DHE AKSESORE	49
4.12.1 PJESE LIDHESE PREJ GIZE	53
4.12.2 PJESE LIDHESE TE GIZES SFEROIDALE	53
4.12.3 VALVOL PORTE E INTEGRUAR PER LIDHJE ME TUBAT PE	53
4.12.4 RAKORDERITË PE100 DHE PREJ ÇELIKU	54
4.12.5 BASHKUES E-MULTI-JOINT	54
4.12.6 FLLANXE ADAPTOR PER TUBAT PE	54
4.12.7 FLLANXE ADAPTOR PER TUBAT DCI DHE TUBA CELIKU	54

4.12.8 SHPINDEL, ZGJATUES TELESKOPIK	54
4.12.9 KUTI SIPERFAQESORE PREJ GIZE ME KAPAK PER VALVOLAT PORTE ME AKS TELESKOPIK VERTIKAL	55
4.12.10 KUTI SIPERFAQESORE PER AJRUESIT PA Pusetë	55
4.12.11 BAZAMENT BETONI PER KUTITE E VALVOLAVE PORTE.....	55
4.12.12 BAZAMENT BETONI PER VALVOLAT E MOSKTHIMIT DHE POMPAT CENTIFUGALE	55
5. PUSETE SHPERNDARESE ME 5 ÷ 7 DALJE	55
5.1 Tubat PP-R.....	55
5.3 Ajruet ne kolektor	56
5.4 Saracineske me sferë.....	56
5.5 Saracineske flutur me sferë.....	56
5.6 Kondra valvul flutur	56
5.7 Nipples.....	56
5.8 Adaptor, Fashete, Rakorderi PE EF	57
5.9 Rakorderi flanxhë për tub HDPE me filet.....	57
6.1 MATESA FAMILJARE	Error! Bookmark not defined.
6.2 MATES ELEKTROMAGNETIK DN 200/300.....	Error! Bookmark not defined.
6.3 INSTRUMENTET MATËSE ELEKTROMAGNETIKE.	66
7.1 CILESIA E BETONIT	69
7.2 MATERIALET.....	69
7.3 KERKESAT PER PERZJERJEN E BETONIT	72
a) Klasa e betonit Fortesia ne shtypje ne N/mm2 (NEWTON/mm2).....	72
b) Klasa e betonit Max. i ujit te lire/raporti cemento	73
7.4 MATJA E MATERIALEVE	73
7.5 METODAT E PERZJERJES	73
7.6 PROVAT E FORTESISE GJATE PUNES.	74
7.7 TRANSPORTIMI I BETONIT	74
7.8 HEDHJA DHE NGJESHJA E BETONIT	74
7.9 BETONIM NE KOHE TE NXEHTE	76
7.10 KUJDESI PER BETONIN	76
7.11 FORCIMI I BETONIT.....	76
7.12 NDERTIMI DHE CILESIA E ARMATURES.....	77
7.13 HEQJA E ARMATURES.....	78
c) Betoni i parapergatitur.....	79
7.14 MBULIMI I CMIMIT NJESI PER BETONET.....	79
7.15 ARMIMI I HEKURIT	80

7.16	BASHKIMET KONSTRUKTIVE	81
7.17	SHTRESAT E PUNES NEN BETON	81
7.18	TOKEZIMI	81
7.19	BLLOQET E ANKORIMIT	82
8.1	KAPAKE GIZE PER Pusetat	82
8.2	KAPAKE BETONI TË ARMUAR PER Pusetat	82
8.3	SHKALLE HEKURI	82
9.1	SHTRESAT DHE ELEMENTET E NDALIMIT TE UJIT (WATER STOP)	82

SISTEMI I FURNIZIMIT ME UJË TË PIJSHËM DHE TË HIDRANTËVE TË SHUARJES SË ZJARREVE

1. KONSIDERATA TE PERGJITHSHME

1.1. PERSHKRIMI I PUNIMEVE

Zona e projektit të sistemeve inxhinierike të ujërave ndodhet ne kompleksin turistik, NewBorn, në Hamallaj të Durrësit. Punimet e ndertimit të këtyre sistemeve konsiston në:

- Verifikimi i gjurmëve të tubacioneve dhe i kuotave të tyre, të dhëna në projekt.
- Punimet civile, të hapjes së kanaleve dhe gropave të tubacioneve dhe të veprave hidroteknike të sistemeve të ujërave.
- Punimet e montimit të elementëve të sistemeve të ujërave, si tubacionet, rakorderitë, saraçineskat dhe pajisjet e tjera të kontrollit të rrjedhjes.
- Ndërtimi i veprave hidroteknike prej betoni dhe b/a të sistemeve inxhinierike të ujërave.
- Testimi i elementëve, veprave hidroteknike dhe sistemeve sipas standardeve teknike EN 805, EN 1610, etj.
- Punimet civile të shtrimit dhe mbulimit të tubacioneve dhe mbushjes së kanaleve dhe pjesës së gropave jashtë veprave hidroteknike dhe tubacioneve apo elementëve të tjerë.
- Sistemimi i terrenit sipas projektit urbanistik të zonës apo projektit inxhinierik të rrugëve.

Kujtëse e rëndësishme:

Kontraktori duhet te kryeje te gjithe shqyrtimin topografik dhe te verifikojë në plan dhe në profilat gjatesore te linjave te sistemeve inxhinierike të ujërave, pozicionin dhe kuotat e tubacioneve dhe të elementëve dhe veprave hidroteknike dhe ti paraqese dokumentat e mesiperme tek Mbikqyresi i punimeve (Inxhinieri) perpara fillimit te punimeve.

Volumet e Punimeve do te maten dhe vleresohen. Kontraktori duhet te kuptojë se zerat e punimeve mund te urdherohen pjeserisht vetem nga Punedhenesi. Kontraktori nuk ka te drejte te pretendoje per ekzekutimin e volumeve per te gjithe zerat e punimeve. Ofertuesit duhet te kuptojne se te gjitha zerat e punimeve apo grupet e zerat e punimeve te ngjashme nuk mund te urdherohen nga Punedhenesi. Kontraktori duhet te kuptojë mire dhe te bjere dakord se nuk ka te drejte per ndryshim te cmimeve njesi per zerat e punimeve perkatese per shkak te mos urdherimit te puneve dhe /ose zerat e punimeve te anuluar.

1.2. KERKESAT E SPECIFIKIMEVE

Kontraktori duhet te permbushë te gjitha kërkesat dhe detyrimet e te gjitha klauzolave te specifikimeve te aplikuar per punet e ndertimit qe jane perfshire ne Kontrate. Klauzolat per punimet qe nuk perfshihen ne kete Kontrate nuk do te aplikohen. As klauzolat e ketyre specifikimeve, as pershkrimi i detajuar dhe as sasite e dhena nuk kufizojne detyrimet e Kontraktorit nen kushtet e kesaj Kontrate. Atje ku zerat nuk jane perfshire ne Preventiv per ndonje kerkese te tille apo detyrim, kosto e ketyre kerkesave dhe detyrimeve do te parashikohen te perfshihen ne zerat e Preventivit. Sasite e dhene ne Preventiv vetem jane vleresuar dhe ato mund te ndryshojne gjate zbatimit te punimeve. Pagesa per keto zera do te behet ne baze te punes aktuale te kryer gjate ndertimit dhe sipas metodës se matjeve dhe pageses te pershkruar ne klauzolat e kontratës së sipërmarrjes së punimeve. Zevendesimi i materjaleve te specifikuar ne Dokumentin e

Kontrates do te behen vetem me aprovimin e Mbikqyresit te Punimeve ne se materjali i propozuar per tu zevendesuar eshte i njejte ose me i mire se materialet e specifikuar; ose ne se materialet e

specifikuara nuk mund të sillen në sheshin e ndertimit në kohë për të perfunduar punimet e Kontrates për shkak të kushteve jashtë kontrollit të Sipermarresit. Që kjo të merret në konsideratë, kërkesa për zëvendësim do të shoqërohet me një dokument dëshmi të cilesisë, në formën e kuotimit të certifikuar dhe të dates së garancisë të dorëzimit nga furnizuesit e të dy materjaleve, si të materialit të specifikuar ashtu edhe të atij që propozohet të ndryshohet.

1.3. VIZATIMET

Sipermarresi do të verifikojë të gjitha dimensionet, sasitë dhe detajet e treguar në Vizatime, Skica ose të dhëna të tjera dhe Punedhësi nuk do të mbajë përgjegjësi për ndonjë mangësi ose mosperputhje të gjetur në to. Mos zbulimi ose korrigjimi i gabimeve ose mosperputhjeve nuk do të lehtësojë Sipermarresin nga përgjegjësia për punë të pakenaqëshme. Të gjitha punimet do të jenë në të gjitha pjesët në perputhje me nivelet, përmasat dhe hollësitë, që përmbajnë Vizatimet dhe Specifikimet si dhe në vizatimet e tjera që mund të furnizohen kohë pas kohë sapo të jenë aprovuar nga Inxhinieri. Një listë e Vizatimeve dhe e specifikimeve janë dhënë në Projektin e Detajuar. Kontraktori ka të drejtën të kontrollojë me kujdes vizatimet, të verifikojë dimensionet, të bëjë llogaritjet e madhësive, llojeve, sasive të materjaleve, pajisjeve të përfshira dhe nivelet në terren dhe të sjellë gabimet apo mosperputhjet e vërejtura në kujtesë të Inxhinierit të Supervizorit, i cili do të japë instruksionet e duhura për rregullim. Dështimet për të zbuluar dhe/ose të njoftojë Inxhinierin për ndonjë gabim apo mosperputhje në vizatime nuk do të shmangë Kontraktorin nga përgjegjësia për punët jo të kenaqëshme apo për ndertim të gabuar apo detyrimet e rregullimit dhe berjes së punës mire apo ndertimit me shpenzimet e veta dhe të kompletimit të punimeve në mënyrë të kenaqëshme për Inxhinierin. Ai nuk do të lejohet të ketë avantazhe nga ndonjë gabim ose mosperputhje, ndërsa një udhëzim i plote do të jepet nga Punedhësi nëse gabime të tilla ose mosperputhje do të zbulohen.

1.4. VIZATIMET SIPAS FAKTIT

Pas perfundimit të punimeve për para dorëzimit të punimeve tek Punedhësi, Kontraktori duhet të paraqesë tek Inxhinieri, Vizatimet sipas faktit për të gjitha punimet e kryera. Vizatimet duhet të përfshijnë pozicionin në plan dhe detajet e të gjitha elementëve, tubacioneve, të gjitha pusetat e ndërtuara dhe detaje të rakorderive se si ato janë ndërtuar në fakt dhe duhet të kenë të njëjtin shikim (shkallë, informacion, etj) si vizatimet e projektit në mënyrën e dhënë gjatë aprovimit për ndertim.

1.5. PIKETIMET, LINJAT DHE NIVELET

Sipermarresi, me shpenzimet e tij duhet të bëjë ndertimin e modinave dhe të piketave siç kërkohet në planimetri dhe profil, në perputhje me informacionin bazë të Punedhësit, dhe do të jetë përgjegjës i vetëm për saktësinë e tyre.

Sipermarresi do të jetë përgjegjës për të kontrolluar dhe verifikuar informacionin bazë dhe në asnjë mënyrë nuk do të lehtësohet nga përgjegjësia e tij nëse një informacion i tillë është i mangët, jo autentik ose jo korrekt. Ai ndërkohe do të jetë subjekti që do të kontrollohet dhe rishikohet nga Punedhësi dhe në asnjë rast nuk i jepet e drejta të bëjë ndryshime në vizatimet e kontrates, për asnjë lloj kompensimi për korrigjimet e gabimeve ose të mangësive. Sipermarresi do të furnizojë dhe mirembajë me shpenzimet e tij, rrethimin dhe materiale të tjera të tilla dhe të japë asistencë nepermjet një stafi të kualifikuar siç mund të kërkohet nga Punedhësi për kontrollin e modinave dhe piketave.

Sipermarresi do të ruaje të gjitha pikat e akseve, modinat, shenjat e kuotave, të bera ose të vendosura gjatë punës, të mbulojë koston e rivendosjes së tyre nëse ato demtohen dhe të mbulojë të gjitha shpenzimet për ndreqjen e punës së bërë jo mirë për shkak të mosmirembajtjes ose mbrojtjes ose spostimit pa autorizim të këtyre pikave të vendosura, modinave dhe piketave.

Perpara çdo aktiviteti ndertimor, Sipermarresi do të ketë linjat e furnizimit me ujë dhe energji elektrike të vendosura në terren, të drejten e kalimit të qarte dhe të sheshuar, gati për fillimin e punimeve. Çdo punë e bërë jashtë akseve, kuotave dhe kufijve të treguara në vizatime ose të mosmiratuara nga Punedhësi nuk do të paguhet, dhe Sipermarresi do të mbulojë me shpenzimet e tij germimet shtesë gjithmone nën drejtimin e Mbikqyresit të Punimeve.

1.6. HYRJET NE OBJEKT PER TE PUNUAR

Te gjitha punimet e nevojshme për të hyrë në objekt do të behen nga Kontraktori me shpenzimet e tij. Punedhësi nuk ka asnjë përgjegjësi për kushtet apo mirembajtjen e ndonjë rruge ekzistuese apo strukture që mund të perdoret nga Kontraktori për kryerjen e punimeve nën këto kontrate dhe për udhëtimet në dhe nga objekti. Asnjë pagesë nuk do të behet tek Kontraktori për ndertimin, përmirësimin, riparimin apo mirembajtjen e ndonjë rruge ekzistuese që mund të perdoret nga Kontraktori për kryerjen e punimeve nën këto kontrate përveç rasteve që jepen në Preventiv.

Kontraktori do të përgatitë me shpenzimet e tij çdo lehtësi për hyrjet e perkohshme në objekt (rruge, etj) që mund të kerkohen për qëllime ndertimi nga Inxhinieri. Lehtësi të tilla do të jenë për zgjerimin dhe qëndrueshmërinë e duhur për të lejuar levizjen e të gjitha makinerive dhe pajisjeve si dhe mirembajtjen nga Kontraktori në kushte të mira dhe të shërbyeshme gjatë periudhës së ndertimit. Punedhësi dhe Inxhinieri si dhe punonjësit e tyre së dhe ata të Kontraktoreve të tjera që do të punojnë në objekt do të perdorin falas pajisjet e dhëna nga Kontraktori.

1.7. PASTRIMI I KANTIERIT

Te gjitha pemet, shkurret, bimët brenda kufijve të zonës së objektit si dhe ato të kerkuara nga Inxhinieri duhet të pastrohen në nivelin e tokës dhe të hiqen nga Kantieri. Pemet dhe shkurret që do të hiqen apo do të priten apo do të digjen deri në nivelin e tokës dhe atje ku duhet do të hiqen nga zona e kantierit. Te gjitha pemet që do të hiqen janë prone e punedhësit dhe Kontraktori do të rimbledhë keto peme dhe do të magazinohet sipas kërkesës së Punedhësit. Te gjitha pemet afër punimeve apo tek vendi ku do të kryhen punimet përveç atyre që do të hiqen, mbrohen me kujdes nga demtimet gjatë punimeve dhe gjatë periudhës së mirembajtjes dhe asnjë pemë nuk do të hiqet pa lejen paraprake të Inxhinierit.

1.8. KANTIERI I PUNIMEVE DHE TOKA SHITESH

Nëse Kontraktori kërkon tokë shtesë për magazinimin e materialeve apo për ndonjë qëllim tjetër në shtesë të zonës së siguruar nga Inxhinieri në objekt, ai duhet të merret vesh dhe të paguajë pronarin dhe zoteruesin e asaj që do të perdore. Përgjegjësia e Kontraktorit nën kushtet e kesaj kontrate do të zbatohet për të gjitha tokat e okupuara apo perdorur nga Kontraktori për qëllime të kesaj kontrate. Për ndonjë ngjarje të vecante e cila do të japë rritje të detyrimeve, Kontraktori duhet të njoftojë menjëherë Inxhinierin dhe ta mbajë atë të mireinformuar mbi gjendjen e negocimeve me anë të zgjidhjeve të ndonjë kërkesë nga palet e treta dhe mbi menyrën në të cilën ai ka ndermend të përmbushë detyrimet nën kushtet e Kontrates.

Punedhënesi ka të drejtë të refuzojë çdo lloj shume tek pagesat e Kontraktorit të një sasi të tillë që për mendimin e tij mbulon detyrimet e Kontraktorit nën Kushtet e Kontrates përderisa provat e dhëna nga Kontraktori tek Inxhinieri tregojnë se detyrimet e Kontraktorit në këto rast janë rregulluar përfundimisht dhe janë shkarkuar.

Përpara hyrjes në ndonjë tokë, Kontraktori do të bëjë të gjitha rregullimet e nevojshme me pronarin apo zotëuesin e saj dhe do të rrethojë lehtësisht vendin e punës që është në progres për të mbrojtur demet ndaj njëzëve, bagetive dhe do të marrë të gjitha përgjegjësitë për mbrojtjen e personave të paautorizuar, bagetive apo tokave të fqinjëve ndaj humbjeve në objekt të punimeve.

1.9. ORGANIZIMI I PUNEVE

Kontraktorit i kërkohet të organizojë dhe të nivelojë punimet dhe mban përgjegjësi për sigurinë dhe suficencën e punimeve. Ai do t'i japë 48 orë përpara kërkesës së tij tek Inxhinieri për të bërë kontrollin e duhur dhe do të sigurojë të gjitha instrumentat, shiritat etj si dhe ndihmesën tek Inxhinieri për kontrollin e duhur.

1.10. FURNIZIMI ME UJE

Uji do të kërkohet për qëllime të largës se zhavorrit, reres apo gureve, për berjen e llacit dhe betonit, për ngjeshje të dherave, për pirje apo përdorime të tjera gjatë punimeve.

Kontraktori do të bëjë përpjekjet e tij për gjetjen e furnizimit me ujë, do të mirëmbajë të gjitha tubat, depozitat dhe aplikimet e tjera që do të duhen për të shpërndarë ujin në pjesë të ndryshme ku do të behen punimet.

Uji, që nevojitet për zbatimin e punimeve, do të merret nga rrjeti kryesor nepermjet një matesi në pikën me të afërt të mundshme. Sipermarresi do të shtrijë rrjetin e vet të perkohshëm të tubacioneve. Lidhjet me rrjetin kryesor dhe kostot për këto do të paguhën nga Sipermarresi. Në rastet kur nuk ka mundësi lidhje me rrjetin kryesor, Sipermarresi duhet të bëjë vetë përpjekjet për furnizimin me ujë higjienikisht të pastër dhe të pijshëm për punetoret dhe punimet që do të kryhen gjatë zbatimit të projektit.

1.11. ENERGJIA ELEKTRIKE

Kontraktori do të sigurojë të gjithë fuqinë e Energjisë Elektrike, ndricimit, shërbimin e kërkuar të telefonisë që nevojitet për zbatimin e punimeve ose duke parashikuar gjeneratorin e vet për të përbushur kërkesat. Kontraktori do të bëjë të gjitha përpjekjet e duhura për gjetjen e lejeve dhe pagesat e taksave dhe tarifave për këto shërbime dhe përdorimin e tyre. Kontraktori do të sigurojë të gjitha telat, llampat, celsat, etj që mund të kërkohen për këto punë. Energjia e perkohshme dhe rrjeti i ndricimit do të jenë të izoluar dhe larg lageshtisë së ujit. Sistemi i energjisë dhe i ndricimit do të nënshtrohen inspektimit dhe aprovimit të autoriteteve përkatëse.

1.12. KANTIERI I NDERTIMIT

Të gjitha impiantet e ndertimit që do të përdoren për kryerjen e Punimeve do të jenë të një madhësie, tipi dhe metodike të aprovuar nga Inxhinieri.

Ne se per ndonje arsye, Inxhinieri do te kete mendimin se ndonje eskavator, germues mekanik, vinc, perzieres betoni, vibrator apo makineri tjeter e propozuar nga Kontraktori per qellime te ketyre punimeve nuk duhet te perdoret apo eshte e papershtatshme per perdorim te ketyre punimeve apo pjeseve te tyre, ato do te hiqen menjehere nga perdorimi.

Ne vecanti, Inxhinieri mund te ndaloje ose te pezulloje perdorimin e ketyre makinerive qe per mendimin e tij duhet te hiqen sepse demtojne me shume material se sa jane te nevojshme apo demtojne struktura apo ndonje lloj tjeter punimi.

Ne menyre te ngjashme, Inxhinieri mund te ndaloje perdorimin e makinerive qe shkaktojne zhurma apo ndonje tjeter. Cdo ndryshim ne metoden e kryerjes se punimeve qe ka lidhje me sa me siper do te jete ne koston e Kontraktorit i cili nuk mund te krijojte probleme ndaj inxhinierit mbi faktin e zbatimit te punimeve me ndonje metode tjeter apo per ndonje neglizhence apo heqje te impianteve te ndertimit.

1.13. MATERIALET E FURNIZUARA NGA KONTRAKTORI

(a) Kontraktori do te furnizojte te gjitha materialet dhe artikujt e prodhuar te nevojshem per ndertimin e punimeve qe jane specifikuar ne Preventiv.

(b) Te gjitha materialet e perdoruara per instalimin permanent ne keto punime do te jene te reja dhe do te jene konform klauzolave perkatese te Preventivit.

(c) Perpara urdherit per perdorimin apo instalimin e ndonje materiali, Kontraktori duhet te informoje Inxhinierin per specifikimet e ketij artikulli.

(d) Disa lloj materialesh si tuba, rakorderi, termoizolime per mbulesat do te sigurohen nga Kontraktori. Asnje urdher pervec atij te Inxhinierit nuk do te zbatohet per aprovimin e listes se materialeve dhe pajisjeve. Kontraktori do te degjojte gjithmone keshillat e Inxhinierit mbi urdherat dhe datat e furnizimit te materialeve dhe do te siguroje kampionet e materialeve te kerkuara

1.14. OPERIMI I PUNEVE

Asnje operimi i rendesishem, vecanerisht mbyllja e kanaleve apo prerja e linjave te ujit apo te ngjashme nuk do te behet pa u mbushur 48 ore nga njoftimi i Inxhinierit.

1.15. PRISHJET DHE CMONTIMET

Inxhinieri duhet te jape 5 dite perpara njoftimin me shkrim te ndonje propozimi per prishjen apo shkaterrimin e te gjitha ose pjeseve te strukturave ekzistuese ne objekt te cilat jane te nevojshme per kompletimin e puneve. Kontraktori do ti jape Inxhinierit nje shpjegim te metodës dhe menyres se prishjes dhe hapat e ndermarra per sigurine dhe qendryeshmerine e ndonje strukture te mbetur. Ne se nuk eshte dhene njoftimi, Kontraktori nuk do te kete pasoje per shtyrjen e programit dhe te puneve per shkak te refuzimit te lejes per prishje apo shkaterrim te struktures se permendur.

1.16. PUNET E PERKOHSHME

Brenda 14 diteve te dates se dhene per fillimin e ndonje pjese te punimeve ku kerkohen punime te perkohshme, Kontraktori do te siguroje te gjitha vizatimet e nevojshme dhe detajet e ndertimit te propozuar per punimet e permendura dhe do te kenaqe Konsulentin per mundesine e ndertimit.

1.17. PUNE EKZISTUESE NE TERREN

Per informacione te tilla te dhena ne Vizatimet e punimeve ekzistuese ne objekt si ne madhesi, karakter apo kushte qe jepen pa ndonje garanci, Inxhinieri nuk ka asnje pergjegjesi per mosperputhjen e tyre. Kontraktori do te marre te gjitha masat e duhura per te permbushur kerkesat e Inxhinierit ne lidhje me mbrojtjen e strukturave ekzistuese ne objekt te cilat nuk jane pjese e punimeve.

1.18. PENGESA TE PERKOHSHME, URAT, KALIMET ,ETJ.

Kur ndonje rruge, rrugice apo menyre tjeter kalimi nderpritet nga ndertimi qe po kryhet sipas opinionit te Inxhinierit ka nevojë per tu siguruar dhe per te hyre ne pjese te ndryshme te objektit, Kontraktori do te siguroje kalimet e duhura, urat dhe rruget e duhura etj. Te gjitha keto kalime, ura, rruge etj do te mirembahen deri sa te gjitha kerkesat e specifikimeve do te permbushen plotesisht. Ne menyre te vecante, Kontraktori do te siguroje hyrjen e ndonje pronari dhe do te njoftoje Inxhinierin per cdo problem ne biznesin e tij. Kosto e ndertimit, mirembajtjes dhe heqjes se te gjithë pengesave, rrugeve dhe kalimet nen kete klauzole do te shperndahen ne te gjitha zerat e dhena ne Preventiv.

1.19. PUNIMET NE RRUGE EKZISTUESE

Kur rruget ekzistuese do te nderpriten apo punimet do te behen ne rruget ekzistuese, Kontraktori do te marre instruksionet nga Inxhinieri si dhe te dhenat dhe orare per nderprerjen e rrugeve dhe administrimin e trafikut per ne rruge te tjera. Kur kerkohet nga Inxhinieri, kalimet e kenaqshme do te sigurohen dhe mirembahen nga Kontraktori me shpenzimet e veta.

Kontraktori ka per te ndaluar cdo person te paautorizuar, kafshe etj te qendrojne ne vendin e punimeve. Te gjitha rruget do te rregullohen ne gjendjen e tyre origjinale sa me shpejt te jete e mundur pasi te jene kompletuar te gjitha punimet. Te gjitha punimet e restaurimit te tilla si mbushje e rrugeve, shtresat baze te rrugeve dhe siperfaqja e tyre do te behen ne perputhje me kerkesat e specifikimeve.

1.20. MIREMBAJTJA E OBJEKTEVE EKZISTUESE, TUBAVE E TE TJERE

(a) Ne se gjate procesit te puneve, ndonje tub ekzitues, drenazh, shtylle elektrike, system ndricimi apo kablllo dhe rrjete nentokesore si dhe struktura te tjera sherbimi apo ndonje strukture tjeter nuk do te shperndahen por do te mbeshtetet dhe mbrohet kunder demtimeve duke u mirembajtur ne kushte te mira me shpenzimet e Kontraktorit. Ne rast se pjese te tilla do te hiqen apo shperndahen duhet te merret aprovimi paraprak i Inxhinierit. Kontraktori do te jete pergjegjes per cdo demtim te tyre gjate operimit te tij.

(b) Atje ku drenazhet e tokes, kanalet jane shperndare perkohesisht ose rivendosur apo kerkohen te mbeshteten perkohesisht gjate ndertimit, duhet te perfshihen ne cmimet per germimet ne preventivin e puneve. Nese Kontraktori zbulon ndonje drenazh te fushes ekzistuese duhet ta rivendose me kujdes ne se eshte e mundur ose te ndertoje ndonje drenazh te ri. Kjo eshte pergjegjesia e Kontraktorit per te percaktuar vendin e sakte te sherbimeve te tjera komunale ekzistuese si dhe vendet e kablllove elektrike, telefonike, tubave te ujit, kuz, dhe te mbaje ato ne gjendje te mire pa deme.

(c) Atje ku pritat e tokes jane perkohesisht te cara apo me dhera siper tyre dhe rivendosen ose ribehen, duhet te mbeshteten gjate ndertimit, punime te tilla duhet te perfshihen ne cmimin e

germimeve ne Preventivin e puneve. Ne se Kontraktori do te germoje pritat ekzistuese, ai duhet te parashikoje rimbushjen e tyre dhe ngjeshjen ne shtresa me trashesi prej 30 cm per cdo shtrese dhe vendosjen ne kushte te meparshme. Kontraktori do te jete pergjegjes per cdo demtim te pritave ekzistuese pergjate lumit dhe ose kanaleve.

1.21. PUNIMET PER TE MBAJTUR PASTER UJIN DHE SHKARKIMI I UJRAVE TE PUNIMEVE

(a) Te gjitha punimet gjate te gjithë kohes se ndertimit do te mbahen te pastra ndaj ujrave siperfaqesore apo nentokesore.

(b) Kontraktori do te kete kujdes per ujin e drenazheve nga veprimet e ndertimit dhe ujrat e shiut duke kerkuar rruget e duhura ne menyre qe te mos ndodhin demtime tek kanalet, tubat apo strukturat e tjera. Kontraktori do te jete pergjegjes per cdo demtim te personave apo pronave per shkak te ujit te drenazheve apo nderprerjes se prurjeve te ujit te shiut dhe atyre te zeza gjate veprimeve te tij.

(c) Kontraktori me shpenzimet e tij do te siguroje shkarkimin e cdo uji te ndotur apo me ngjyre qe del nga punimet e tij duke kenaqur Inxhinierin dhe cdo person qe ka te drejte mbi token dhe burimet ujore lart e poshte ujit te shkarkuar. Ai do te njoftoje Punedhesisin per zgjidhjet e bera ne lidhje me kete klauzole.

(d) Ne rastet e ndonje interference me toke ekzistuese apo drenazh rruge qe ka lidhje me ndertimin brenda apo jashte kohes se ndertimit, Kontraktori do te marre menjehere masat per rregullimin e drenazhit deri sa te permbushe kerkesat e Inxhinierit dhe pronarit apo zoteruesit apo ndonje autoriteti qe ka lidhje me te.

1.22. MBROJTJA E PUNEVE

Kontraktori do te ndermarre te gjitha hapat e nevojshme per te mbrojtur Punet dhe te gjitha magazinat e materialet nga efektet e motit, demtimeve, permytjeve apo vjedhjeve dhe do te jete pergjegjes per cdo demtim, humbje apo ndonje gje qe mund te ndodhe.

1.23. PASTRIMI I KANTIERIT

Gjate progresit te punimeve, Kontraktori do te mbaje paster dhe do te heqe nga siperfaqja e tokes te gjitha materialet e prishjeve, te pajisjeve etj, qe rezultjone nga prishja e strukturave te vjetra, plehrave, vajrave etj te cilat mund te hiqen nga toka.

Me perfundimin e punimeve, Kontraktori do te pastroje te gjithë kantierin dhe do te heqe te gjitha gjerat deri sa te kenaqe Inxhinierin per kete pastrim. Ne fund, ai do te niveloje te gjitha rruget dhe skarpatet qe nuk jane pjese e punimeve dhe ne menyre te vecante do te rregulloje cdo drenazh qe mund te jene bllokuar ose interferuar gjate punes. Cdo mbetje e punimeve do te rregullohet me shpenzimet e Kontraktorit dhe kenaqjen e Inxhinierit. Kostot e ketyre punimeve nen kete klauzole do te shperndahen nga Kontraktori ne te gjitha zerat e Preventivit.

1.24. PLANET DHE DOKUMENTAT QE DO TE KTHEHEN

Perpara se Inxhinieri te leshoje certifikaten perfundimtare, Kontraktori do te ktheje te gjitha vizatimet, specifikimet, preventivin apo ndonje dokument tjetër te cilin e ka marre per qellime te punes.

1.25. TABELA E PROJEKTIT

Ne objekt do te vendosen dy tabela metalike me madhesi 2 x 2 m. Ne cdo Tabele do te vendoset emri i Projektit, Punedhesisit, Kontraktorit, Inxhinierit dhe te dhena kryesore te Kontrates (vlera, afatet, etj) qe duhet te tregohen.

1.26. DITARI I OBJEKTIT I KONTRAKTORIT

Kontraktori do te mbaje nje ditar te punimeve ne objekt ku cdo dite do te shkruaje per eventet e rendesishme, punimet e ekzekutuara, etj. Kontraktori duhet te paraqese tek Inxhinieri ne ditën e pare cdo jave ose ne nje periudhe me te gjate qe do te vendoset, nje raport progresiv do te tregoje progresin e bere ne te gjitha sektoret e rendesishem te punimeve qe nga raporti i fundit dhe progresin e pergjithshem qe nga fillimi i Kontrates. Raporti progresiv duhet te kete lidhje me programin e puneve apo rishikimet e bera qe jane aprovuar here pas here nga inxhinieri.

1.27. TAKIMET E PROGRESIT TE PUNIMEVE

Kontraktori duhet te marre pjese ne te gjitha takimet e organizuara nga Inxhinieri ne objektin e punes ose ne zyren e Inxhinierit per te diskutuar progresin e puneve dhe ose problemet qe lidhen me to. Ne vecanti, Inxhinieri do te beje pershtatjet e duhura per takimet mujore ne terren te thirrura nga Inxhinieri per te pare progresin e puneve. Takimet ne objekt do te perfshijne normalisht inspektimin e puneve, se bashku me Kontraktorin, Inxhinierin dhe Punedhesisin dhe Kontraktori do te beje me te miren e mundshme per te ndihmuar ne kete inspektim te perbashket te punimeve.

1.28. NDIHMA E SHPEJTE

Kontraktori do te siguroje dhe mirembaje kantierin ne vendin ku ndodhet duke u pajisur me te gjitha cantat e duhura te ndihmes se shpejte ne kushte te mira dhe te pastra ne menyre qe te jene te gatshme ne cdo kohe per punonjesit e tij, Inxhinierin dhe stafin e tij. Kontraktori do te kete punonjesit perkates te cilet duhet te jene te instruktuar per menyren e ndihmes se shpejte. Lista e telefonave, per ndihmen e shpejte si doktore, ambulance apo ndonje burim tjeter i jashtem duhet te jete i vendosur ne nje vend te dukshem te kantierit.

1.29. STANDARDET

Te gjitha standratet ISO, EN ose ekuivalente Shqiptare dhe/ose standarte te tjera ekuivalente dhe manuale te dhena ne kushtet e Kontrates do te jene pjese e Kontrates. Te gjitha referencat te dhena ne specifikimet teknike do te jene botime te fundit apo rishikime te tyre. Kontraktori duhet te aplikojte standartet, rregullat teknike dhe ligjet e permenduar ne dokumentet e ofertes.

1.30. PRONESIA PRIVATE

Inxhinieri do te jete i informuar nga Kontraktori ne avance 7 dite mbi fillimin e aktiviteteve ne prona private.

1.31. SPECIFIKIMET TEKNIKE – TE PERGJITHSHME

Te gjitha zerat ne Specifikimet dhe ne Preventiv perfshijne te gjitha punimet duke perfshire, materialet, pajisjet, ndertimin dhe instalimin si dhe pune shtese. Certifikatat per cilesine e te gjitha

materialeve dhe paisjeve duhet te perfshihen. Per llogaritjet e sasive gjate procesit te tenderit dhe matjet e sasive gjate ndertimit duhet te kihet paraysh se:

Pagesat do te behen per sasite e matura ne terren sic jane punimet e tokes qe do te maten dhe paguhen sipas seksionit aktual te kanalit te mbushur apo te germuar.

1.32. LISTA E MANUALEVE TEKNIKE TE OPERIM/ MIREMBAJTJE DHE DOKUMENTAT QE DUHET TE FURNIZOHEN NGA KONTRAKTORI

Dokumenta teknike ne lidhje me Manualet e Operimit dhe Mirembajtjes se Pajisjeve qe do te furnizohen nga Kontraktori jane:

- a) Nje (1) set i manualeve te operimit per cdo pajisje ne Shqip. Manualet e operimit japin ne pergjithesi informacion te pergjithshem dhe specifik per operim normal, kushtet e operimit, kuptimin dhe perdorimin e instrumentave, kuptimin e sinjaleve, etj. Keto manuale jane dokumenta baze per trajnime.
- b) Tre (3) sete te manualeve te sherbimit dhe mirembajtjes te sherbimit normal te rregullt dhe mirembajtjes se cdo tipi te pajisjeve ne anglisht dhe shqip. Set i manualeve te sherbimit dhe te mirembajtjes duhet te kene specifikimet teknike standarte te prodhuesit per pajisjet, specifikimet per pjeset e konsumueshme dhe procedurat per mirembajtje dhe sherbim te rregullt dhe riparim normal. Nje abstrakt i ketyre manualeve, vecanerisht ne pikpamjen e procedurave te mirembajtjes se rregullt dhe riparimit normal do te perdoren si dokumenta baze per trainim.
- c) Dy (2) sete ne Shqip te katalogeve per instrumentat Mekanike/elektrike bazuar ne dokumentat teknike, standartet, specifikimet dhe normat duke pershkruar ne detaje te gjitha proceset e mirembajtjes, vizatimet dhe numrin e pjeseve te kembimit. Keto manuale do te perdoren baze per mirembajtjen dhe operimin e tyre dhe jane ne anglisht.
- d) Dokumentat teknike te specifikuara nen klazuolen a) deri ne c) do te paraqiten ne dy sete ne CD-ROM.

1.33. PAJISJET E KANTIERIT

Per kompletimin e puneve te dhena nen kete kontrate, Kontraktori duhet te:

- Siguroje aplikimet, veglat dhe materialet qe jane kerkuar per zbatimin e puneve te specifikuara ne kontrate duke perfshire edhe transprotin e tyre dhe veprimet me to,
- Transportoje, montoje, mobiloje zyrat e kantierit, akomodimin, magazinin dhe cdo gje tjeter qe kerkohet per to,
- Te siguroje lidhjet e elektrikut, ujit, telefonit si dhe te cdo pajisje qe duhet per to ne vendin e ndertimit,
- Te siguroje rruget hyrese tek magazinat, asfaltimin dhe rruge trafikun ne vendin e ndertimit sipas kerkesave,
- Te zbatoje punimet e tokes, perfshi edhe heqjen e bimesise sic kerkohet per te lehtesuar hyrjen ne kantier,
- Te gjeje vendet e duhura per pajisjet e kantierit

Kostot per mirembajtjen dhe operimin e pajisjeve, duke perfshire rentimin dhe tarifa te tjera duhet te perfshihen ne cmim.

Kontraktori duhet te mirembaje pajisjet ne objekt per te gjitha periudhen e ndertimit duke perfshire edhe nderprerjet te cilat nuk jane shkaktuar nga Punedhensesi dhe te furnizojte me energji, uje dhe material te tjera te kerkuara per zbatimin e puneve.

Kontraktori do të heqë të gjitha pajisjet dhe të risjellë në gjendjen e mërpashme sipërfaqet e përdorura dhe rruget në kuptimin e menazhimit të tokës. Papastërtitë do të hiqen.

Kontraktori duhet të instalojë, mirëmbajë dhe të zgjidhë lidhjet e ujit dhe të elektrikut nëse do të përdoret për nevojat e punimeve të tokës, tubat, kabllo të ketyrë ndërmarrjeve në baze të një marrëveshjeje me këto ndërmarrje për periudhën e ndërtimit.

Zyra e Mbikqyresit të punimeve/ Inxhinierit: Një zyrë për Inxhinierin duhet të sigurohet nga Kontraktori në terren. Zyra duhet të ketë një dhomë tualeti, dhe të gjitha pajisjet e nevojshme për një kohë pune normale. Zyra duhet të jetë rreth 25 m² duke përfshirë sistemin ngrohje/ftohje, gjenerator/furnizim me energji dhe pastrim ditor. Kontraktori duhet të paguajë koston e zyrës. Gjeneratori duhet të jetë i pajisur me një motor diesel dhe të jetë me kapacitet 4 kVA. Akomodimi i propozuar duhet të aprovohet paraprakisht nga Inxhinieri.

Shuariesit e Zjarrit: Shuariesit e Zjarrit duhet të jenë në objekt në numrin dhe cilësinë e dhënë në këto specifikime (shuaries zjarri me ngarkesë pluhuri nominale prej 12 kg).

Pajisjet Sanitare: Kontraktori do të ketë pajisje sanitare sipas numrit të puntoreve dhe stafit në terren por jo më pak se dy kabina tualeti dhe një dhomë dushi si dhe 4 lavamane.

Shëndeti dhe Siguria: Gjatë punës në objekt, të gjithë punonjësit duhet të jenë të veshur me veshje sipas standarteve me veshje të mbrojtura për punë si helmëta, kepuce pune, çizme, pantallona, kemishe, gota uji, etj. Në të gjithë zonën e kantiertit kontraktori duhet të vendosë tabelë me frazë të sigurisë në punë sipas procesit të punës. Përpara fillimit të një procesi të ri të punës dhe çdo muaj, Inxhinieri duhet të lexojë rregullat teknike për sigurinë nga libri i standarteve teknike.

Dokumentacioni Fotografik: Përpara, gjatë dhe pas zbatimit të punimeve, foto me ngjyra duhet të behen për evidence të gjendjes ekzistuese të trasës së vendndodhjes së linjave respektive dhe impianteve të cilat mund të demtohen gjatë ndërtimit. Të gjitha demtimet duhet të fotografohen me qëllim të mos kemi pretendime të pajustificuara nga pronaret. Fotot do të behen në presence të Inxhinierit. Dokumentacioni i plotë do të dorëzohet tek Punëdhënësi.

1.34. FOTOGRAFITË E SHESHIT TË NDËRTIMIT

Sipërmarresit duhet të bëjë fotografi me ngjyra sipas udhëzimeve të Mbikqyresit të Punimeve në vendet e punës për të demonstruar kushtet e sheshit përpara fillimit, progresin gjatë punës së ndërtimit dhe mbas përfundimit të punimeve. Nuk do të behen pagesa për fotografimin e kantiertit të punimeve pasi këto shpenzime janë parashikuar të mbulohen nën koston administrative të Sipërmarresit.

1.35. BASHKËPUNIMI NË ZONË

Ndërtimi do të behet në zonë të kufizuara. Sipërmarresit duhet të ketë vecanerisht kujdes në:

- a) nevojën për të mirëmbajtur shërbimet ekzistuese dhe mundësitë e kalimit për banorët dhe tregëtarët që janë në zonë, gjatë periudhës së ndërtimit.
- b) prezencën e mundshme të kontraktoreve të tjerë në zonë me të cilët do të koordinohet puna

E gjithë puna, do të behet në një mënyrë të tillë, që të lejojë hyrjen dhe perballimin e të gjithë pajisjeve të mundshme për ndonjë Kontraktor tjetër dhe punetoreve të tij, stafin e Punedhësit si edhe të çdo punonjësi që mund të punësohet në zbatim dhe/ose punimet në zonë ose pranë saj për çdo objekt që ka lidhje me Kontraten ose çdo gjë tjetër.

Në përgatitjen e programit të tij të punës, Sipermarresi gjatë gjithë kohës do të bëjë llogari të plote dhe do të koeporojë me programin e punës së Kontraktoreve të tjerë, në mënyrë që të shkaktojë një minimum interference me ta dhe me publikun.

1.36. BASHKËPUNIMI NË ZONË

Sipermarresi do të marrë masa paraprake për mbrojtjen e punetoreve të punësuar dhe të jetës publike si edhe të pasurive në dhe rreth sheshit të ndërtimit. Masat e sigurimit paraprak të ligjeve të aplikushme, kodeve të ndërtësive dhe të ndërtimit do të respektohen. Makinerite, pajisjet dhe çdo rrezik do të këqyren ose eliminohen në përputhje me masat paraprake të sigurimit.

Gjatë zbatimit të punimeve Sipermarresi, me shpenzimet e veta, duhet të vendosi dhe të mirembajë gjatë natës pengesa të tilla dhe drita të cilat do të parandalojnë në mënyrë efektive aksidentet. Sipermarresi duhet të sigurojë pengesa të pershtatshme, shenja me dritë të kuqe “rrezik” ose “kujdes” dhe vrojtues në të gjitha vendet ku punimet mund të shkaktojnë crregullime të trafikut normal ose që përbejnë në ndonjë mënyrë rrezik për publikun.

1.37. MBROJTJA E AMBIENTIT

Sipermarresi, me shpenzimet e veta, duhet të ndermarre të gjithë veprimet e mundshme për të siguruar që ambienti lokal i sheshit të ruhet dhe që vijat e ujit, toka dhe ajri (duke përfshirë edhe zhurmat) të jenë të pastra nga ndotja për shkak të punimeve të kryera. Mos plotësimi i kesaj klauzole në baze të evidentimit nga Mbikqyresi i Punimeve, mund të çojë në ndërprerjen e kontratës.

1.38. TRANSPORTI DHE MAGAZINIMI I MATERIALEVE

Transporti i çdo materiali nga Sipermarresi do të behet me makina të pershtatshme të cilat kur ngarkohen nuk shkaktojnë derdhje dhe e gjithë ngarkesa të jetë e siguruar. Ndonjë makine që nuk plotëson këto kërkesë ose ndonjë nga rregullat ose ligjet e qarkullimit do të hiqet nga kantjeri. Të gjitha materialet që sillen nga Sipermarresi, duhet të stivohen ose të magazinohen në mënyrë të pershtatshme për të mbrojtur nga rreshqitjet, demtimet, thyerjet, vjedhjet dhe në dispozicion, për tu kontrolluar nga Mbikqyresi i Punimeve në çdo kohë.

1.39. SHESHI PËR MAGAZINIM

Sipermarresi duhet të bëjë me shpenzimet e tij marrjen me qira ose blerjen e një terreni të mjaftueshëm për ngritjen e magazinave me shpenzimet e tij.

1.40. KOPJIMI I VIZATIMEVE (VIZATIMET SIÇ ESHTE ZBATUAR)

Sipermarresi duhet të përgatitë vizatimet për të gjitha punimet “sic janë faktikisht zbatuar” në terren. Vizatimet do të behen në një standart të ngjashëm me atë të vizatimeve të Kontrates.

Gjate zbatimit te punimeve ne kantier, Sipermarresi do te ruaje te gjithe informacionin e nevojshem per pergatitjen e "Vizatimeve sic eshte zbatuar". Do te shenoje ne menyre te qarte vizatimet dhe te gjitha dokumentat e tjera te cilat mbulojne punen e vazhdueshme te perfunduar, material i cili do te jete i disponueshem ne cdo kohe gjate zbatimit per Menaxherin e Projektit. Keto vizatime do te azhurnohen ne menyre te vazhdueshme dhe do t'i dorezohen Mbikqyresit te Punimeve çdo muaj per aprovim, pasi Punimet te kene perfunduar, sebashku me kopjen perfundimtare. Materiali mujor do te dorezohet ne kopje leter.

Vizatimet e riprodhuara do te perfshijne pozicionin dhe shtrirjen e te gjithe konstruksioneve mbajtese te lena gjate germimeve dhe vendosjen ekzakte te te gjitha sherbimeve qe jane ndeshur gjate ndertimit. Sipermarresi gjithashtu duhet te pergatise seksionet e profilit gjatesor te rishikuar, pajisur me shenimet qe tregojne shtresat e tokes qe hasen gjate te gjitha punimeve te germimit.

Si perfundim, kopjet e riprodhuara te Vizatimeve " sic eshte zbatuar" do t'i dorezohen Mbikqyresit te Punimeve per aprovim. Vizatimet "sic eshte zbatuar" ,te aprovuara, do te behen prone e Punedhenesit.

Nuk do te behen pagesa per berjen e Vizatimeve "sic eshte zbatuar" dhe Manualeve, pasi kosto e tyre eshte parashikuar te mbulohet nga shpenzimet administrative te Sipermarresit.

1.41. PROVAT

Ky seksion perfqeson procedurat e kryerjes se provave per materialjet me qellim qe te siguroje dhe perputhje me kerkesat e Specifikimeve.

Tipi dhe Zbatimi i Provave; Do te kryhen provat e meposhtme:

- Permbajtja e Ujit
- Densiteti Specifik
- Indeksi i Plasticitetit
- Densiteti ne gjendje te thate (Metoda e Zevendesimit me Rere)
- Shperndarja Sipas Madhesis se Grimcave (Sitja)
- Proktori i Modifikuar dhe Normal
- CBR (California Bearing Ratio)
- Provat e Bitumit
- Provat e Betonit (Thermimi i Kampioneve)

Standartet per Kryerjen e Provave; Te gjitha provat do te behen ne perputhje me metodat standarte shqiptare ose me te tjera nderkombetare te aprovuara.

Marrja e Kampioneve edhe Numri i Provave; Metoda e marrjes se kampioneve do te jete sic eshte specifikuar ne metodat e aplikueshme te marrjes se kampioneve dhe te kryerjes se provave ose sic udhezohet nga Mbikqyresit te Punimeve.

Frekuenca e kryerjes se provave do te perputhet me treguesit ne Specifikimet Teknike dhe nese nuk gjendet atje, do te jepet nga Mbikqyresit te Punimeve. Marrja e ndonje kampioni shtese mund te udhezohet nga Mbikqyresit te Punimeve.

Ene te tilla si canta, kova e te tjera, do te jepen nga Sipermarresi. Marrja e kampioneve do te kryhet nga Sipermarresi ne vendet dhe periudhat qe udhezohen nga Mbikqyresit te Punimeve. Marrja, transportimi e sjellja e tyre ne laborator do te behet nga Sipermarresi.

Nderprerja e Punimeve; Nderprerja e punimeve per arsye te marrjes se kampioneve do te perfshihet ne grafikun e punimeve te Sipermarresit. Nuk do te pranohet asnje ankese nga nderprerja e punimeve, per shkak te marrjes se kampioneve.

Provat ne laborator, do te behen ne nje kohe te pershtatshme me metoden e pershkruar.

Provat e Kryera nga Sipermarresi; Per arsye krahasimi, Sipermarresi eshte i lire te kryeje vete ndonje prej provave. Rezultatet e provave te tilla do te pranohen vetem kur te kryhen ne nje laborator te aprovuar me shkrim nga Mbikqyresit te Punimeve. Te gjitha shpenzimet e provave te tilla pavaresisht se nga vijne rezultatet do te mbulohen nga Sipermarresi.

2. PUNIME TOKE

Ky seksion permban percaktimet e pergjithshme dhe kerkesat per punimet e germimeve ne toke (ne vellim dhe/ose me shtresa) dhe germimet per struktura ne kanale, perfshire germim nen uje. Me tej ajo mbulon te gjitha punimet qe lidhen me konstruksionin kanalit, largimin e materialeve te papershtatshme dhe rifiniturat e shpatit te prerjes.

2.1. STANDARDET

Keto standarte dhe rregulla do te zbatohen per germimet e kanaleve te tubave dhe ndertimin e linjave te tubacioneve:

DIN EN 1610	Manual per Instalimin e Tubave
DIN 19630	Manual per ndertimin e linjave te furnizimit me uje
DIN 4124	Gropat e ndertesave, kanalet, skarpitet, gjeresia e hapesires se punes,
DIN 4129	Rregullimi per mbrojtjen ndaj aksidenteve ne punet e ndertimit

2.2. PAJISJET NDIHMESE PER TRAFIKUN E PERKOHSEM

Kantieri do te jete sipas rregullave te trafikut me sinjalet e trafikut te kerkuar, instalimet mbrojtese dhe te sigurise. Kontraktori do te mirembaje dhe ndricoje pajisjet duke perfshire edhe kostot operacionale te tyre per te gjithe periudhen e ndertimit deri ne hapjen e trafikut. Pajisjet per bllokimin e trafikut, sigurine ne trafik, ndricimin dhe sinjalistiken do te sigurohen per bllokimin e pjesshem dhe total te rruges ne zonen e ndertimit. Tarifat per leje nga sektori publik per ceshtjet e rrugeve duhet te perfshihen ne kostot perkatese.

Ne se kerkohet, Kontraktori duhet te siguroje nje set te ndricimit te perkohshem me ndricues trafiku per rregullimin e trafikut me operim tre faza, e kuqe, jeshile, e verdhe me ndalesa te ndryshme. Seti i ndricimit te perkohshem te trafikut me nje rivendosje te perseritur te ndricimit te trafikut mund te kerkohet. Ne varesi te progresit te puneve, nje rivendosje e ndricimit te trafikut mund te kerkohet. Postet e sinjaleve te rrugeve do te jene sipas policise. Kosto e operimit dhe e elektrikut dhe lidhjet me sistemin do te perfshihen ne kostot e Kontraktorit.

2.3. RRETHIMI I LEVIZSHEM PER OBJEKTIN

Per te arritur sigurine ne terren, te gjitha gropat e ndertesave dhe kanaleve duhet te mbyllen me nje rrethim te levizshem gjate ndertimit te linjave te tubave deri sa mbushja e tyre te plotesohet.

Rrethimi i levizshem i objekteve (lartesi: 2,00 m) duhet te jete i asambeluar me elemente hekuri me shufra celiku, bazament betoni duke perfshire te gjitha materialet e nevojshme per rrethim. Aty do te perfshihen dyert dhe portat e duhura.

2.4. RRUGET E TRAFIKUT TE PERKOHSEM

Per mirembajtjen e trafikut gjate te gjithe periudhes se ndertimit duhet te ndertohen rruge te perkohshme trafiku. Perpara fillimit te ndertimit, Kontraktori do te pregatise nje plan trafiku per rruget e perkohshme dhe te marre lejen e sektorit perkatese per ceshtjet e rrugeve. Per ti sjelle ne gjendjen origjinale keto rruge te perkohshme duhet te behet heqja e tyre pas perfundimit te punimeve duke perfshire edhe punime shtese.

2.5. DHERAT E SIPERFAQES

Kur eshte e aplikueshme, per germimet e kanaleve dhe gropave, shtresat e dherave (trashesi mesatare: 30 cm) perfshi barin, shkurret e te tjera duhet te hiqen dhe te ndahen nga germimi i shtresave me te thella. Per riperdorimin e tyre, keto dherave te vendosen ne vendin e ndertimit. Pas rimbushjes se kanaleve dhe gropave te ndertesave, Kontraktori do te transportoje dherat e siperfaqes dhe te mbushje shtresat e saj sipas trashesise se kerkuar ne siperfaqe te pjerrta dhe horizontale ne terren.

2.6. PRISHJA E ASFALTIT TE RRUGEVE EKZISTUESE

Kontraktori duhet te prese dhe te thyeje asfaltin ekzistues, troturet ekzistues duke perfshire bordurat sic kerkohet per ndertimin e rrugeve dhe germimin e kanaleve te tubave, transportit dhe largimit te materialeve sipas rregullave respektive. Certifikatat e largimit nevojitet te paraqiten tek Inxhinieri.

2.7. GERMIMET

Cmimi njesi i zerave te punes per germimet do te perfshine, por nuk do te kufizohen per germime ne te gjithe gjeresine dhe thellesine, me cdo mjet qe te jete i nevojshem, duke perfshire germime me dore, nen apo mbi nivelin e ujrave nentoksore, ose nivelin e ujrave siperfaqesore, perfshire perzierje dheu te cdo lloji, mbeshteteset, perforcimin ne te gjitha thellesite dhe gjeresite, me cdo lloj mjete qe te jete nevoja, perfshire edhe germimet me dore, dhe do te perfshije largimin e ujrave nentoksore dhe siperfaqesor ne cdo sasi dhe nga cdo thellesi, me cdo mjet te nevojshem, do te perfshije nivelimin, sheshimin, ngjeshjen e formacioneve, proven dhe per cdo pune shtese per mbrojtjen e formacioneve perpara cdo inspektimi, sic specifikohet, largimin dhe grumbullimin e pemeve te larguara, rilevimi topografik i kerkuar, vendosja e piketave te perhershme, dhe te atyre te perkoheshme, realizimi i matjeve, sigurimi i instrumentave per tu perdorur nga Mbikqyresi i Punimeve, furnizimi dhe transporti i fuqise puntore, mbajtja e vendit te punes paster dhe ne kushte higjieno-sanitare, dhe cdo nevojte aksidentale e nevojshme per realizimin e Punimeve brenda periudhes se Kontrates dhe pelqimit te Mbikqyresit te Punimeve.

Aty ku materiali i germuar eshte perdorur per mbushje; depozitimi duke perfshire dhe transportin ne dhe nga depozitimi, ngarkimin, shkarkimin, transportin me dore, jane perfshire ne cmimin njesi per germimet.

Kosto e transportimit te materialit te tepert te germuar deri ne vendin e hedhjes, te aprovuar nga Mbikqyresi i Punimeve, nuk perfshihet ne cmimin njesi te germimit. Kosto e transportimit te materialit te tepert ne vendin e hedhjes mbulohet nen cmimin njesi te transportit te materialeve.

Percet transportimit te materialit te tepert te gjitha llojet e transportit perfshire edhe transportin e materialeve per perforcim, mbulim, pergatitjen e shtratit, etj perfshihen ne cmimin njesi te germimit. Nese nuk eshte pohuar ndryshe, te gjitha aktivitetet e tjera te pershkruara me siper do te konsiderohen te perfshira ne cmimin njesi te germimit.

Germimi ne dhera duhet te aplikohet ne te gjitha materialet qe mund te germohen si me krahe (perfshi me kazma) ashtu dhe me makineri.

Perpara fillimit te ndonje germimi, Kontraktori do te takoje institucionet lokale (per energjiine, komunikimin, etj) per te lokalizuar kabllot ekzistuese dhe tubat. Cdo instruksion i dhene nga keto ndermarrje do te ndiqet.

Per te identifikuar vendin e tubave ekzistuese dhe kabllot, Kontraktori do te siguroje germime te zakonshme te kanaleve shtese. Atje ku kabllot dhe tubat ekzistuese nderpresin kanal in ose ecin paralel, Kontraktori duhet te germoje me krah. Per te gjitha kohen e ndertimit, kabllot dhe tubat ekzistuese duhet te sigurohen dhe mbeshteten.

Kabllot, kokat e tyre dhe tubat qe jane paralel ne kanal in e tubave do te mbeshteten ne menyre te sigurt. Kabllot e mundshme ekzistuese mund te hiqen perkohesisht ne se lejohet dhe te vendosen ne kantier. Pas perfundimit te puneve, kabllot dhe tubat duhet te rivendosen dhe te shenohen me nje shirit kablli per kujdes.

Kontraktori do te lejohet te perdore eksploziv vetem me lejen e Inxhinierit dhe Punedhesisit. Pas gjetjes se lejes se dhene, te gjitha shperthimet do te behen nga persona te trainuar dhe te kualifikuar nen supervizimin e nje drejtuesi me experience i cili ka nje certificate zyrtare autentike per shperthimet.

Kostot per sigurimin, heqjen dhe rivendosjen e linjave ekzistuese te sherbimit do te perfshihen ne cmim njesi.

Kanalet dhe gropat e pushtave do te germohen sipas standarteve (i.e. DIN 4124, DIN EN 1610). Kanali i tubave do te jete sipas profilit. Gjeresia e pjeses se poshtme e kanalit do te jete sipas DIN EN 1610 per diametrin nominal te tubit. Thellesia e kanalit dhe e pushtave do te jepet ne vizatime.

Gjeresia Minimum e kanalit ne lidhje me diametrin nominal te tubit DN			
DN	Gjeresia mininale e kanalit (Dj + X)		
	Kanal me mbeshtetje	Kanal pa mbeshtetje $\beta > 60^\circ$	Kanal pa mbeshtetje $\beta \leq 60^\circ$
≤ 225	Dj + 0,40	Dj + 0,40	Dj + 0,40
> 225 to ≤ 350	Dj + 0,50	Dj + 0,50	Dj + 0,40
> 350 to ≤ 700	Dj + 0,60	Dj + 0,60	Dj + 0,40
> 700 to ≤ 1200	Dj + 0,80	Dj + 0,80	Dj + 0,40
> 1200	Dj + 1,00	Dj + 1,00	
X i korrespondon hapesires mininale ndermjet tubave dhe mureve te kanalit Dj – Diametri i jashtem i tubit i dhene ne m β - kendi i pjerrtesise se mureve te kanalit i matur nga horizontali			

Germimi duhet te kryhet ne perputhje me nivelet ne Vizatime. Cdo thellesi me e madhe e germuar nen nivelin e formacionit, brenda tolerances se lejuar, duhet te behet mire me mbushje me materiale te pranueshme me karakteristika te ngjashme nga Sipermarresi me shpenzimet e tij.

Kujdes i vecante duhet te ushtrohet kur germohet per te mos hequr material pertej vijes se specifikuar te prerjes dhe me pas duke shkaktuar rrezikshmeri per qendrueshmerine strukture te pjerresise ose duke shkaktuar erozion ose disintegrimin e pjeseve te ngjeshura.

Permasat e prerjeve duhet te jene ne perputhje me detajet e seksione terthore tip sic tregohen ne Vizatime.

Dherat e germuar te klases 3 – 7;

Dherat e germuar e klases 3-4, ne se eshte e mundur te magazinohen ne anen tjetere te kanalit ne sasine qe kerkohet per rimbushje te kanaleve. Dherat e germuar qe nuk mund te vendosen ne ane te kanalit duhet te transportohen ne nje vend tjetere te siguruar nga Kontraktori dhe do te perdoren per rimbushje te kanalit te tubave. Kontraktori do te parashikojte nje vend magazinimi te dherave per te lejuar transportin e tyre ne distance te gjate dhe pa demtim te tubave.

Gjithashtu, dherat e klases 3-5 mund te germohen me metoda manuale dhe ose makineri. Kontraktori duhet te marre aprovimin e Inxhinierit per perdorimin e cdo metode dhe ai duhet te kete nje protokoll, perfshi librin e masave me volume dhe dimensionet e kanalit per cdo prej tyre.

Kontraktori duhet te parashikojte te germoje dherat e klases 6-7 me cekic pneumatik sipas standarteve dhe kushteve teknike mbi sigurine e punimeve. Kontraktorit duhet te marre aprovimin e Inxhinierit per germimet speciale te dherave te klases 6-7.

Kanalet do te germohen ne dimensionet dhe nivelin e e treguar ne vizatime dhe /ose ne perputhje me instruksionet me shkrim te Mbikqyresit te Punimeve. Zeri I treguar ne tabelen e Volumeve (Preventiv) lidhur me germimet ,sic eshte largimi I materialit te germuar, etj. do te perfshije cdo lloj kategorie dheu, nese nuk do te jete specifikuar ndryshe. Germimi me krahe eshte gjithashtu i nevojshem ne afersi te intersektiveve te infrastrukturave te tjera per te parandaluar demtimin e tyre. Me perjashtim te vendeve te permendura me siper , mund te perdoren makinerite.

Ne se nuk urdherohet apo lejohet ndryshe nga Mbikqyresi i Punimeve nuk duhet te hapen me shume se 30 metra kanal perpara perfundimit te shtrirjes se tubacionit ne kete pjese kanali.

Thellimet per pjeset lidhese do te germohen me krah mbasi fundi i kanalit te jete niveluar. Pervec se kur kerkohet ndryshe, kanalet per tubacionet do te germohen nen nivelin te pjese se poshteme te tubacionit sic tregohet ne vizatime, per te bere te mundur realizimin e shtratit te tubacioneve me material te granular.

Germimi per strukturat duhet te jete ne perputhje me Vizatimet. Anet duhen mbeshtetur ne menyre te pershtatshme gjate gjithe kohes. Nje alternative eshte qe ato mund te ngjeshen ne menyre te pershtatshme. Germimet duhet te mbahen te pastra nga uji. Tabani i te gjithe germimeve duhet te nivelohet me kujdes. Cdo pjese me material te bute ose mbeturina shkambi ne taban duhet te hiqet dhe kaviteti qe rezulton te mbushet me beton.

Guret dhe materialet me te medha se 25 cm do te mblidhen dhe largohen me shpenzimet e Kontraktorit. Kontraktori do te largoje dherat e hequra me shpenzimet e veta.

Pergatitjet per nenshtresat (shtrati i tubave) ne pjesen e poshtme te kanalit do te devijojne deri ne jo me shume se 2 cm nga thellesia e kerkuar e germimit. Te gjitha punet shtese te lidhjeve te tubave dhe germimet e pusetave do te perfshihen ne cmimin njesi.

Kanalet duhet te rimbushen pas instalimit te tubave dhe pjeseve lidhese te tyre brenda dites se punes. Kontraktori do te jete pergjegjes per cdo demtim te kanaleve te hapur gjate diteve te shiut dhe qe nuk ka permbushur kushtet e mesiperme.

2.8. MBESHTETJET E KANALIT

Gjate germimit te kanaleve, Kontraktori do te perdore mbeshtetese ne te dy anet e kanalit duke filluar nga fundi kanalit ne te gjithe thellesine qe jane me shume se 0,9 m (pervec se kur eshte shkemb ose dhe i forte).

2.9. SHTRATI I TUBAVE

Per nje themel uniform te tubave, Kontraktori duhet te siguroje nje shtrese rere ose zhavorri (madhesia maksimale e kokrrizës: 20 mm) sipas DIN EN 1610 me nje trashesi 100 mm + 1/10 DN ne mm. Trashesia minimale e shtratit te tubit ne shkemb ose dhe te ngjeshur do te jete 150 mm. Shkalla e ngjeshjes kerkohej me nje minimum dendesie te thate prej 95% per dhera te shkrifet dhe 90% per dhera te lidhur. Kontraktori do te zbatoje testet (testi: plate load test sipas DIN 18134) per te verifikuar shkallen e ngjeshjes.

2.10. SHTRATI I ZHAVORRIT

Perpara ndertimit te pusetave, Kontraktori do te instaloje nje shtrese zhavorri me trashesi 10 cm. Nje shkalle ngjeshje ne te thate prej 95 % eshte e kerkuar. Kontraktori duhe te beje edhe testet perkatese (testi: plate load test sipas DIN 18134) per te verifikuar shkallen e ngjeshjes.

2.11. MBUSHJE FILLESTARE

Deri ne 30 cm mbi tub, Kontraktori duhet te mbushet kanalin me zhavorr ose rere (max i kokrrizes: 20 mm) ne shtresa deri ne 30 cm (ne te dy anet e tubave, kjo shtrese do te jete deri ne 20 cm) duke perdorur nje ngjeshje manual ose ngjeshje te vogel. Nje shkalle ngjeshje prej 95 % eshte e kerkuar. Kontraktori duhe te beje edhe testet perkatese (testi: plate load test sipas DIN 18134) per te verifikuar shkallen e ngjeshjes.

2.12. SHIRITI I KUJDESIT DHE SHTRESAT GJEOTEKSTILE

Mbi mbushjen fillestare, nje shirit plastik kujdesi duhe te vendoset ne te gjithe gjatesine sipas DIN V 54841 –1 per te mbrojtur tubin dhe ndonje detektim te mevonshem. Ngjyra dhe pershkrimi do te jene sipas qellimit. Shiriti i kujdesit do te jete me nje ngjyre brilante dhe gjeresi 40 mm.

Ne dherat shume te holle ose ne ane te filtrit te anes se asfaltimit ose ne rastet me pjerresi mbi 10 %, Kontraktori duhet te perdore nje filter gjeotekstili ne polyester ose PE. Materiali duhet te perdoret i aprovuar nga Inxhinieri.

Copa te ndryshme "geotextile" do te vendosen se bashku per linjat e drenazhimit dhe te KUN; copat duhet te mbivendosen te pakten 50 cm.

Pjesa e poshtme e copes se "geotextile" ne kontakt me pjesen e poshtme te kanalit dhe per nje lartesi prej te pakten 20 cm ne cdo ane do te mprenjohet me bitum te nxehte te shkalles 2 kg/m². Imprenjimi behet perpara instalimit te "geotextile" ne kanal pas vendosjes ne vend. "Geotextile" do te rrije jashte kanalit ne nje sasi qe duhet per dublimin e mbivendosjes ne maje te drenazhit (dy here gjeresi e kanalit).

Kanalet e drejta do te mbushen me material te germuar te thyer, pastruar me te pakten nje shtrat prej 10 mm pastruar me nje site 70 mm. Materiali do te mbushet i plote ne menyre qe ta beje gjeotekstilin te rrije sa me mire tek muret e kanalit. Pas kompletimit te mbushjes, "geotextile" do te mbivendoset ne maje dhe do te mbulohet me dhe te ngjeshur.

2.13. RIMBUSHJA E KANALEVE

Kontraktori duhet te mbushe kanalet e germuar me dhe te ngjeshur (shtresa me trashesi jo me shume se 30 cm dhe qe eshte i lire nga mbetjet, materialet e keqia apo bimesi. Mbushja do te zbatohet ne shtresa 30 cm per secilen. Nje shkalle ngjeshje prej 95 % eshte kerkuar. Kontraktori duhet te zbatoje testet (testi: plate load test sipas DIN 18134) per te verifikuar shkallen e ngjeshjes. Kontraktori duhet te mbushe kanalet per te gjithë tubat e instaluar (pervec zonave te bashkimit te tubave). Ne kete zone, tubi duhet te kete mbulesë druri ose plastike per te mbrojtur ato nga materialet e pista dhe ose material te papranueshme) gjate nje dite pune.

Tabani i dheut i shtresave rrugore eshte pjese e trupit te dheut ku shperndahen nderjet e shkaktuara nga ngarkesat e levizshme te automjeteve dhe e vete konstruksionit. Ky taban mund te jete ne mbushje ose ne germim. Si ne njerin rast edhe ne tjetrin eshte e nevojshme qe te sigurohet nje taban, qe te jete ne gjendje te transmetoje me poshte, ne trupin e dheut ngarkesat qe vijne nga shtresat rrugore, pa pesuar deformime mbetese.

Mbushja gjithandej duhet te kete nje densitet qe i referuar standartit AASHTO te modifikuar te jete max. ne te thate jo me pak se 90%, per shtresat e poshtme te ngjeshura dhe 95%, per shtresen e siperme 30cm (subgrade).

Çdo shtrese duhet te ngjishet me lageshtine optimale duke shtuar ose thare shtresen sipas rastit dhe kerkeses se llojit te materialit qe do te perdoret ne mbushje te rruges.

Çdo shtrese e re ne mbushje duhet te miratohet nga Mbikqyresit te Punimeve, pasi te jete siguruar se shtresa paraardhese nuk ka deformacione ose probleme me burime uji apo lageshtire te tepert. Zgjedhja e pajisjeve te ngjeshjes eshte e lire te behet nga Sipermarresi, mjafton qe pajisjet ngjeshese te sigurojne energjiine e nevojshme dhe te arrijne densitetet e kerkuara ne ngjeshje per shtresen ne ndertim.

2.14. MBUSHJA E PUSSETAVE

Pas ndertimit te pussetave, Kontraktori duhet te mbushe gropen e germuar me dhe te ngjeshur jo-kohesive, (klasa 3-4, koeficient: $U=6-10$, permbajtje argjil dhe (madhesi kokrrize ≤ 0.06

mm):max.10%) i lire nga mbetjet, materiale te keqia apo bimesi. Mbushja do te zbatohet ne shtresa 40 cm per seicilen. Cdo shtrese do te ngjeshet nga nje ngjeshes i aprovuar perpara vendosjes se cdo shtrese. Nje shkalle ngjeshje prej 95 % eshte kerkuar. Kontraktori duhet te zbatoje testet (testi: sipas DIN 18134) per te verifikuar shkallen e ngjeshjes.

2.15. DERRASAT PER KALIMIN E KANALEVE

Gjate ndertimit te kanalave, Kontraktori do te siguroje dhe mirembaje disa derrasa per kalimin e sigurt te kanaleve me nje ndertim te qendrueshem. Keto derrasa te levizshme per kalimin e kanaleve do te kene edhe mbrojtese te thjeshta. Nje Instruksion i Inxhinierit apo Punedhesisit per keto kalime duhet te behet.

2.16. SIGURIMI I RRETHIMEVE DHE MUREVE EKZISTUESE

Gjate punes se ndertimit, rrethime dhe mure ekzistuese duhet te mbeshteten dhe te sigurohen. Cdo lloj i themeleve qe eshte i ekspozuar gjate punimeve te tokes dhe ka nje risk per te rene, duhet te sigurohet dhe mbeshtetet sipas zgjedhjes se Kontraktorit duke perfshire edhe punet shtese.

Si pjese e punes ne zerat e germimit Sipermarresi, me shpenzimet e veta, do te perforcoje te gjitha ndertimet, muret si edhe strukturat e tjera qendrueshmeria e te cilave duhet te garantoje mosrrezikimin gjate zbatimit te punimeve dhe do te jete teresisht pergjegjes per te gjitha demtimet e personave ose te pasurive qe do te rezultojne nga aksidentet e ndonje prej ketyre ndertimeve, mureve ose strukturave te tjera.

Neqofte ndonje nga keto pasuri, struktura, instalime ose sherbime do te rrezikohen ose demtohen si rezultat i veprimeve te Sipermarresit, ai menjehere duhet te raportoje per keto rreziqe ose demtime te Inxhinieri si dhe autoritetet qe kane lidhje me te dhe menjehere te mare masa per ndreqjen gjithmone sipas pelqimit te Mbikqyresit te Punimeve ose te autoriteteve perkatese.

Nese germimi i zakonshem nuk eshte i mundur apo i keshillueshem, gjate germimeve duhet te vendosen struktura mbajtese per te parandaluar demtimet dhe vonesat ne pune si edhe per te krijuar kushte te sigurta pune. Sipermarresi do te furnizojte dhe vendose te gjitha strukturat mbajtese, mbulese, trare dhe mjete te ngjashme te nevojeshme per sigurimin e punes, te publikut ne pergjithesi dhe te pasurive qe jane prane. Strukturat mbrojtese do te hiqen sipas avancimit te punes dhe ne menyre te tille qe te parandalojne demtimin e punes se perfunduar si edhe te strukturave e pasurive qe jane prane. Sapo keto te hiqen te gjitha boshlleqet qe mbeten nga heqja e ketyre strukturave duhet te mbushen me kujdes dhe me material te zgjedhur dhe te ngjeshur. Sipermarresi do te jet krejtesisht pergjegjes per sigurimin e punes ne vazhdim, te punes se perfunduar, te punetoreve, te publikut dhe te pasurive qe jane prane. Kosto e perforcimit dhe veshjes se germimeve eshte perfshire ne cmimin njesi per germimet.

Sipermarresi do te kete kujdes te vecante per sherbimet ekzistuese qe jane nen siperfaqe te cilat mund te ndeshen gjate zbatimit te punimeve dhe qe kerkojne kujdes te vecante per mbrojtjen e tyre , si tubat e kanalizimeve, tubat kryesore te ujesjellesit, kabllot elektrike kabllot e telefonit si dhe bazamentet e strukturave qe jane prane. Sipermarresi do te jete pergjegjes per demtimin e ndonje prej sherbimeve si dhe duhet t'i riparoje me shpenzimet e tij, nese keto sherbime jane ose jo te paraqitura ne projekt. Nese autoritetet perkatese pranojne te rregullojne vete ose nepermjente nje

nenSipermarresi te emruar nga ai vete , demet e shkaktuara ne keto sherbime, Sipermarresi do te rimbursoje te gjithë koston e nevojeshme per kete riparim, dhe ne se ai nuk ben nje gje te tille, keto kosto mund I zbriten nga cdo pagese qe Punedhensei ka per ti bere ose do ti beje Sipermarresit ne vazhdim te punimeve.

2.17. SIGURIMI I POSTEVE DHE SINJALEVE EKZISTUESE TE NDRICIMIT

Postet e ndricimit, treguesit dhe shenajt e trafikut qe jane vendosur ne zones e trasese dhe kane problem per qendrueshmerine e tyre gjate periudhes se ndertimit do te mbeshteten dhe sigurohen me kujdes kundrejt kolapsit dhe paqendrueshmerise.

2.18. MBROJTJA E PEMEVE

Pemet do te mbrohen ndaj demtimeve mekanike nga perdorimi i koshave me lartesi vetikale afro 2.00 m dhe gjeresi te vrimes prej afro 10 cm ndermjet pemeve dhe koshit me material te pershtatshem (dhe i ngjeshur, ose te njejte).

Rrenjet e pemeve do te mbrohen nga germimet e rrugeve. Ne mbrojtjen e pemeve, Kontraktori do te marre masat sipas DIN 18920 “Mbrojtja e Pemeve, bimeve dhe vegetation gjate ndertimit” si dhe “manual per ndertimin e rrugeve ”, pjesa Landscaping (RAS-LG 4). Per sigurimin e rrenjeve do te perdoret manual i germimeve. Rrenjet e prishura dhe te thyera do te trajtohen sipas DIN 18920. Demtimet e rrenjeve kryesore do te trajtohen ne menyre profesionale. Rrenjet e dala do te sigurohen dhe mbrohen nga cpimet me veshje te ngrohta ose thase.

2.19. HEQJA E UJIT

Si pjese e punes ne zerat e germimit dhe jo me kosto plus per Punedhensesin, Sipermarresi do te ndertoje te gjitha drenazhimet dhe do te realizoje kullimin me kanale kulluese ,me pompim ose me kova si edhe te gjithë punet e tjera te nevojeshme per te mbajtur pjesen e germuar te paster nga ujerat e zeza dhe nga ujera te jashme gjate avancimit te punes dhe derisa puna e perfunduar te jete e siguruar nga demtimet. Sipermarresi duhet te siguroje te gjitha pajisjet e pompimit per punimet e tharjes se ujit si edhe personelin operativ, energjine e te tjera, dhe te gjitha keto pa kosto shtese per Punedhensesin. I gjithë uji i pompuar ose i drenazhuar nga vepra duhet te hiqet ne nje menyre te aprovueshme prej Mbikqyresit te Punimeve. Duhet te meren masa paraprake te nevojeshme kunder permbytjeve. Ne kete proces do te perfshihet mirembajtja, operimi, kontrolli, sherbimi i impiantit per te gjithë periudhen e ndertimit, leja per shkarkimin e ujit te ujrave te shiut dhe sistemet e ujrave te zeza apo te lumit nese ka.

2.20. MBROJTJA E SHERBIMEVE EKZISTUESE

Sipermarresi do te kete kujdes te vecante per sherbimet ekzistuese qe jane nen siperfaqe te cilat mund te ndeshen gjate zbatimit te punimeve dhe qe kerkojne kujdes te vecante per mbrojtjen e tyre , si tubat e kanalizimeve, tubat kryesore te ujesjellesit, kabllot elektrike kabllot e telefonit si dhe bazamentet e strukturave qe jane prane. Sipermarresi do te jete pergjegjes per demtimin e ndonje prej sherbimeve si dhe duhet t’i riparoje me shpenzimet e tij, nese keto sherbime jane ose jo te paraqitura ne projekt. Nese autoritetet perkatese pranojne te rregullojne vete ose nepermjent nje nenSipermarresi te emruar nga ai vete , demet e shkaktuara ne keto sherbime, Sipermarresi do te

rimbursoje te gjithë koston e nevojshme per kete riparim, dhe ne se ai nuk ben nje gje te tille, keto kosto mund I zbriten nga cdo pagese qe Punedhensei ka per ti bere ose do ti beje Sipermarresit ne vazhdim te punimeve.

2.21. PASTRIMI I SHESHIT

Te gjitha sheshet ku do te germohet, do te pastrohen nga te gjitha shkurret, bimet, ferrat, rrenjet e medha, plehrat dhe materiale te tjera siperfaqesore. Te gjithë keto materiale do te spostohen dhe largohen ne menyre qe te jete e pelqyeshme per Punedhensesin. Te gjitha pemet dhe shkurret qe jane pecaktuar nga Punedhensesi qe do te ngelen do te mbrohen dhe ruhen ne menyren e aprovuar.

Te gjitha strukturat ekzistuese te identifikuara per tu prishur do te largohen sipas udhezimeve te Mbikqyresit te Punimeve. Kjo do te perfshije dhe spostimin e themeleve te ndertimeve qe mund te ndeshen.

Sipermarresi do te marre te gjitha masat e nevojshme per mbrojtjen e vijave ekzistuese te ujit, rrethimeve dhe sherbimeve qe do te mbeten ne sheshin e ndertimit. Kosto e pastrimit te kantierit eshte e detyrueshme te paguhet brenda cmimit njesi per punimet e germimit .

2.22. MIREMBAJTJA E GERMIMEVE

Te gjitha germimet do te mirembahen sic duhet nderkohe qe ato jane te hapura dhe te ekspozuara, si gjate dites ashtu edhe gjate nates. Pengesa te mjaftueshme, drita paralajmeruese, shenja, si edhe mjete te ngjashme do te sigurohen nga Sipermarresi. Sipermarresi do te jete pergjegjes per ndonje demtim personi ose pronesia per shkak te neglizhences se tij.

2.23. MATJET

Te gjitha zerat e germimeve do te maten ne volum. Matja e volumit te germimeve do te bazohet ne dimensionet e marra nga vizatimet ne te cilat percaktohen permasat e germimeve.

Cdo germim pertej limiteve te percaktuara ne keto vizatime, nuk do te paguhet, nese nuk percaktohet me pare me shkrim nga Mbikqyresi i Punimeve. Megjithate, nese germimi eshte me pak se volumi i llogaritur nga vizatimet, do te paguhet volumi faktik i germimeve sipas matjeve faktike.

2.24. MBUSHJA DHE MBULIMI

Pergjithshme

Punimet mbushese do te realizohen ne perputhje me permasat dhe nivelet qe tregohen ne vizatime dhe/ose sic percaktohen ndryshe me shkrim nga Mbikqyresi i Punimeve. Punimet do te realizohen ne nivelin qe te kenaqin kerkesat e Mbikqyresit te Punimeve.

Materialet qe do te perdoren per punimet mbushese do te jene te lira nga gure dhe pjese te forta me te medha se 75 mm ne cdo permase, dhe gjithashtu te paster nga perbersa druri apo mbeturina te cdo lloji. Materiali mbushes do te ngjeshet sipas menyres se aprovuar.

Kanalet dhe shpatet, transhete dhe mbushjet e rrugeve do te ngjeshen gjithashtu. Nese nuk specifikohet ndryshe apo kerkohet ndryshe nga Mbikqyresi i Punimeve, materiali mbushes dhe mbulues do te merret nga punimet e germimeve. Nese Mbikqyresi i Punimeve percakton se materiali nuk eshte i cilesise se duhur atehere, do te perdoret material i zgjedhur i sjelle nga nje zone tjeter.

Materiali i zgjedhur do të jetë homogjen dhe do të kushtohet rendesi pastrimit nga llumrat, boshlleqet dhe cdo parregullësi tjetër.

Mbushjet dhe mbulimet do të jenë në shtresëzime të vashdueshme dhe gati horizontale për të arritur trashësinë e treguar në vizatime ose siç mund të kushtëzohet nga Mbikqyesi i Punimeve. Mbulimi në punimet e mbushjes dhe mbulimit, me material sipërfaqësor, nuk është i lejueshëm. Shtresa e sipërme e fundit e mbushjes dhe e mbulimit duhet të mbahet në gjendje sa më të sheshtë të jetë e mundur. Në vendet ku kërkohet mbushje ose mbulim shtesë, lartësia e treguar në vizatime për mbushje dhe mbulim do të rritet në përputhje me udhëzimet e dhëna.

Pergatitja e shtratit

Jetëgjatesia e tubacioneve Polietilenit të shtruar në tokë varet shumë nga cilësia e shtratit. Materiali dhe ngjeshmeria e duhur e shtratit menjanon difektet që mund të shkaktohen nga deformimet e padëshiruara dhe mbingarkimet vendore. Nevoja për shtrat të veçante gjykohe sipas llojit të tokës. Shtrati nuk është i nevojshëm, kur toka është e fortë, me strukturë kokrrizore dhe $D_{max} < 20$ mm. Por edhe në këto raste fundi (tabani) duhet ngjeshur. Në të gjitha rastet e tjera dhe shtrat, me trashësi minimale 10 cm, në shkëmb dhe në tokë me gurë 15 cm. Në tokë të disfavorshme, si tokë me shumë përmbajtje organike, les që shembet lehtë, shtresë në nivelin e ujit freatik, në shtrat duhet projektuar edhe shtresë mbështetëse. Materiali dhe se ndertimi i saj përcaktohen veçmas për çdo rast nga projektuesi. Për shtratin mund të përdoret dhe i shkrifet dhe i ngjesheshëm ose dhe pak i lidhur, pa shuka. Diametrat maksimale të grimcave:

- në rastin e tubave PVC dhe Polietilenit normale, me faqe të rrafshet: $D_{max} < 20$ mm

- në rastin e tubave të lemuar: $D_{max} < 5$ mm

Ky material shtrati duhet vendosur në tërë zonën e tubit, deri 30 cm mbi buzën e sipërme të ketij (shih projektin). Në tërë zonën e tubit hedhja dhe ngjeshja duhet të bëhen në shtresë jo më të trasha se 15 cm. Për tubat me diametër të vogël trashësia e shtresës së poshtme nuk mund të jetë më shumë se $D/2$. Mbushja me hedhje të dheut me makineri është rreptesisht e ndaluar. Hedhja e dheut, levizja dhe ngjeshja e tij do të bëhen vetëm me krahe. Për ngjeshje rekomandohen tokmake me buze të rrumbullakuara. Në terren të pjerrët duhet ndertuar dhembë betoni kundër shkarjes (shih projektin). Madhësia dhe dendësia e dhembëve e gjykon projektuesi. Për orientim: Kur pjerrësia është mbi 10% dhe kur zona mbi tub mban ujë, kur pusetat janë më larg se 80m nga njëra-tjetra, propozohen dhembë çdo rreth 50m.

2.25. MIREMBAJTJA E DRENAZHEVE

Mbulimi do të bëhet në mënyrë të tillë që të mos mbetet apo të akumulohet ujë në pjesë e pambushura ose kanalet pjesërisht të mbushura. Materialet e depozituara në kanalet e rrugëve ose në rrugë të tjera ujore që nderpriten nga linja e kanaleve do të largohen menjëherë pas përfundimit të procesit të mbulimit duke kthyer formën dhe permastat e kanaleve në gjendjen e mëparshme. Drenazhimet sipërfaqësore nuk do të nderpriten për kohë të gjatë nëse nuk do të jetë e nevojshme.

2.26. ÇMIMI NJESI PËR MBUSHJE, MBULIM ME ZHAVORR DHE NGJESHJE

Çmimi njësi për mbushjen, mbulimin me zhavorr mbulon: materialin mbushës, ngarkimin, shkarkimin, transportin, ngritjen, transportin me dorë, ngjeshjen në shtresë, lagjen kur është e nevojshme, provat, të gjitha llojet e materialeve, makinerive, fuqisë puntore dhe cdo aktivitet tjetër përkthyer këtu me sipër të cilat janë të domosdoshme për ekzekutimin e punimeve.

Matjet: Matjet e volumit të mbushjeve dhe mbulimeve do të bazohen në permasat e nxjerra nga vizatimet që lidhen me këto procese. Cdo ndryshim i volumit të mbushjeve dhe mbullimeve përtej limiteve të treguara në këto vizatime nuk do të paguhet, përveç nëse kur përcaktohet ndryshe paraprakisht me shkrim nga Mbikqyresia e Punimeve.

3. TUBAT

3.1. TË PËRGJITHSHME

Kontraktori do të furnizojë dhe instalojë komplet tubat dhe pjesët lidhëse të tyre siç kërkohe për ndërtimin e linjave të S.F.U. sipas vizatimeve.

Tubat, rakorderite dhe pajisjet e tjera të kontrollit të rrjedhjes, do të transportohen, magazinohen dhe montohen/vendosen sipas instruksioneve të dhëna nga Prodhuesi, për të siguruar qëndrueshmërinë e perberësve të tyre dhe për të gjetur garancinë e prodhuesit, të gjitha tubat, pjesët lidhëse dhe aksesoret do të furnizohen vetëm nga një prodhues.

Tubat dhe pjesët lidhëse do të transportohen në terren në një magazinë të ndërmjetme, pa ngarkesë, do të instalohen në kanal dhe tubave në linjë të drejtë, në thellësinë dhe përrresinë e treguar në Vizatime dhe të ngjitura duke përfshirë të gjitha punët e nevojshme shtesë sipas instruksioneve të prodhuesit.

Prodhuesi i tubave do të sigurojë llogaritjet strukturore. Tubat dhe pjesët lidhëse do të kenë kontroll cilësie sipas EN, DIN apo të ngjashme dhe shenjat e prodhuesit.

Kujdes duhet të tregohet për sigurimin e kushteve të shtrimit të tubave sipas specifikimeve të dhëna. I gjithë tubi duhet të vendoset në pozicion dhe të instalohet drejt sipas profilit dhe drejtimit të përrresisë të dhënë në seksionin gjatësor mbi shkallën e kërkuar. Përpara se tubat të jenë bashkuar ato do të pastrohen nga të gjitha llumrat, guret apo objekte të tjera që mund të kenë hyrë brenda tyre.

Në fund të çdo dite pune dhe kur puna është ndërprerë për një periudhë kohore, fundet e lira të tubave të shtruar duhet të mbrohen nga mbulesa të përshtatshme kundrejt hyrjes së pislleqeve apo materialeve të tjera të huaja.

Kur shtrimi i tubave nuk është në progres, fundet e hapura të tubave të instaluar do të mbyllen për të mos lejuar hyrjen e ujit të kanalit në linjë. Gjithmone uji duhet të përjashtohet nga futja në brendësi të tubave dhe mbushja do të jetë e tillë që të mbrojë tubat nga pluskimi. Nëse ndonjë tub do të pluskojë, ai do të hiqet nga kanali dhe do të vendoset sipas direktivave të dhëna nga Inxhinieri.

Asnjë tub nuk do të vendoset në kushte të lagështisë së kanalit që nuk lejon vendosjen e shtrimit në mënyrën e duhur ose kur për opinionin e Inxhinierit, kushtet e kanalit apo të motit janë të përshtatshme për instalimin korrekt të tyre.

Tubat do të vendosen me përrresinë të dhënë në Vizatime.

Mbushja e kanaleve të tubacioneve DN/Dj 20 ÷ DN/Dj 500 mm do të jetë si më poshtë (listuar nga poshtë-lart):

- Shtrati i tubit (10 cm)
- Anash tubit (30 cm)
- Mbushja e pare (10 cm)
- Mbushja e dyte (30 cm)
- Mbushja finale (deri ne maje te kanalit te tubit)

3.2. TUBAT DHE RAKORDERITE PE100 RC

3.2.1. KERKESAT E PERGJITHSHME TE ARTIKULLIT

Tubat duhet të jenë të përbërë prej materiali termoplastik PE100RC, me veti të mira të fluiditetit dhe rezistencës ndaj forcës së presionit dhe fenominit të plasaritjes. Tubat duhet të jenë të përshtatshëm për tu instaluar në terrene të ashpra, si dhe të jenë konform me standardet e mëposhtem.

- Resistencë ndaj fenomenit të plasaritjes sipas ISO 16770
- MFR 190/5 jo më tepër se 0.05 g/10 min sipas ISO 1133-1
- Densiteti specifik i materialit (në 23°C) jo më tepër se 0.96 g/cm³ sipas ISO 1183
- Percjellshmëria termike në (20°C) jo më tepër se 0.4 W/m²*K sipas DIN 52612
- Resistenca në ushtrim tensioni mekanik jo më pak se 20 MPa sipas ISO 527
- Zgjatimi i lejuar në ushtrim tensioni mekanik jo më tepër se 9 % sipas ISO 527

3.2.2 KERKESAT CILESORE TE TUBIT PE100 RC

Tubat PE100 RC duhet të jenë prodhuar sipas kërkesave të Udhezimeve në Standardet EN 12201 dhe PAS 1075, gjithashtu të jenë të përshtatshëm për përdorim në sistemet e ujit të pijshëm.

Për të vertetuar përputhshmërinë e kërkesave të mesiperme, duhet të paraqitet Dokumentacioni Aprovues përkatës i leshuar nga një Institucion Kombëtar ose Nderkombëtar i Specializuar, i cili verteton produktin i ofertuar përmbush të gjitha kërkesat cilësore të siperkerkuara.

3.2.3 KERKESAT E SIGURISE SE TUBIT PE100 RC

Tubat PE100 RC duhet të shfaqin siguri të lartë gjatë instalimit dhe përdorimit të tyre ndaj fenomeneve dhe faktoreve riskues si presioni, vetndezshmëria e materialit, procesi i bashkimit me elemente të tjera instalues të së njëjtes natyre materiali.

- Durabiliteti në presion sipas Udhezimeve 2014/68/EU dhe DVD 2210-1
 - Siguria ndaj vetndezshmerisë, jo nivel më të ulët se Klasi B sipas DIN 4102
- Për të vertetuar përputhshmërinë e kërkesave të mesiperme, duhet të paraqitet Dokumentacioni Aprovues përkatës i leshuar nga një Institucion Kombëtar ose Nderkombëtar i Specializuar, i cili verteton produktin i ofertuar përmbush të gjitha kërkesat cilësore të siperkerkuara.

3.2.4 MARKIMI I TUBAVE

Tubat duhet të jenë të markuar duke u bazuar në Udhezimet e Standardit EN 12201, ku të jenë të lexueshme dukshëm të dhënat e mëposhteme:

- Prodhuesi dhe marka tregtare e prodhuesit
- Dimensioni nominal
- Klasi serise SDR
- Materiali
- Presioni nominal
- Marka e konfirmimit të një Trupi Certifikues të Akreditur
- Data e prodhimit

-Matrikulli i makines prodhuese

3.2.5 KERKESAT E PERGJITHSHME TE ARTIKULLIT

Rakorderite duhet te jene te perbere prej materiali termoplastik PE100RC ku te bejne te mundur atashim cilesor me produktet te cilat kane te njejten natyre materiali. Rakorderite duhet te jene te tipit me bashkim elektrofuziv dhe me bashkim me saldim me ngrohje.

3.2.6 KERKESAT CILESORE TE RAKORDERIVE

Rakorderite PE100RC duhet te jene te prodhuara sipas standardit EN 12201 dhe gjithashtu duhet te jene te pershtatshme per perdorim ne sistemet e ujit te pijshem.

Per te vertetuar perputhshmerine e kerkesave te mesiperme, duhet te paraqitet Dokumentacioni Aprovues perkates i leshuar nga nje Institucion Kombetar ose Nderkombetar i Specializuar, i cili verteton produkti i ofertuar permbush te gjitha kerkesat cilesore te siperkerkuara.

3.2.7 MARKIMI I RAKORDERIVE

Rakorderite duhet te jene te markuar duke u bazuar ne Udhezimet e Standardit EN 12201 ku te jene te lexueshme dukshem te dhenat e meposhteme:

- Prodhesi dhe marka tregtare e prodhuesit
- Dimensioni nominal
- Materiali
- Klasi SDR
- Presioni nominal
- Toleranca e shprehur ne mm
- Lloji i metodës së bashkimit së bashku me të dhenat teknike (tensioni, koha, temperatura etj)
- Data e prodhimit
- Matrikulli i makines prodhuese

3.2.8 KONTROLLI I CILESISE SE PRODHIMIT

Prodhimi i tubave PE eshte nje proces i vazhdueshem, nevojat e te cilit kushtezojne dhe perfeksionojne kontrollin, si te materialeve, ashtu eshte te fabrikimit te tyre per te arritur cilesine e kerkuar. Nje shkalle e kontrollit cilesor e testeve te pershkruara sipas standarteve perkatese, duhet te zbatohet brenda qelimit te nje sistemi te sigurimit cilesor ne perputhje me standartet e kerkuara.

3.2.9 NORMALISHT, KETO PROCEDURA KONTROLLI PERFSHIJNE:

- ✓ Testimin e cilesive te materialeve per prodhim, si p.sh perberja baze,
- ✓ Kontrollin mbi uniformitetin dhe qendrushmerine e granuliteve,
- ✓ Kontrollin e parametrave te prodhimit ne lidhje me temperaturën, presionin, shkallen e qarkullimit, shpejtesine e terheqjes dhe kapacitetin e enrgjise.
- ✓ Inspektim visual i tubave, per te kontrolluar pamjen e pergjithshme, perputhjen dimensionale dhe ndonje tregues shtese ose gabime te bera gjate prodhimit te tubave dhe lidhjet e tyre tek fundet.

Testime afatshkurtra te prodhimit, per te identifikuar ndonje devijim gjate procesit te fabrikimit gjate prodhimit. Testimet esenciale afatshkurtra te kontroleve cilesore perfshijne si me poshte:

- Kushtet e pamjes dhe te siperfaqes
- Dimensionet
- Stabilitetin termik
- Gjatesine ne thyerje
- Presionin hidrostatik deri ne 80' C

- Testin e shkurter te trysnise.
- Efektin ne cilesine e ujit
- Rezistencen ndaj motit
- Testim afatgjate te presionit hidrostatik
- Rezistence ndaj carjeve te kryera nga ushtrimi i forcave
- Fuqia e tensionit, te tubit dhe lidhjeve ne skaje.

3.2.10 SALDIMET E TUBAVE TE POLIETILENIT

Keto specifikime jepen per te studiuar lidhjet e mundeshme qe perdoren ne tubacionet PE qe perfshijne bashkimin me manikote me elektrofuzion dhe bashkimet mekanike.

3.2.11 LLOJET E BASHKIMEVE

Avantazhet e sistemeve PE te integruar dhe rezistente ndaj ngarkesave zakonisht arrihen duke bere bashkime ekonomike duke perdorur teknikat e bashkimit me manikote me elektrofuzion.

Procedura e sakte per te bashkuar materiale jo te njejta per mure me trashesi te njejte. Vetem materiale te ngjashme dhe me trashesi muri te perafert duhet te bashkohen ne shkrire. Duhet te shikohen udhezimet para se te provohet bashkimi i materialeve me shkalle te ndryshme trysnie ose me diameter te ndryshem.

3.2.12 TRAJNIM PER BASHKIMIN ME MANIKOTE ME ELEKTROFUZION

Megjithese parimet e bashkimit me fuzion jane relativisht te thjeshta duhet treguar kujdes ne praktike per te ruajtur integritetin e sistemit PE me ane te udhezimeve te duhura dhe duke monitoruar rrjetin.

Rekomandohet fuqishem qe te behet trajnim ne nivelin e punetoreve dhe te supervizoreve te punimeve duke perdorur ose kurset e ofruara nga investitori ose duke bere trajnime nga kompania te ndjekur nga disa praktika ne rrjet nen vezhgimin e specialitetit.

Trajnimi i saldimit me manikote me eletrofuizion ka tre elemente kryesore:

- Lidhjen e sistemeve te tubacioneve HDPE me metoden e fuzionit
- Bashkimin e sistemeve te tubacioneve HDPE me lidhje fuzioni
- Mbajtjen e nje mjedisi te sigurve pune dhe e higjenes ne sistemet e ujit.

3.2.13 PAJISJET DHE MAKINERITE E FUZIONIT

Pajisjet dhe makinerite e fuzionit mund te blihen ose te merren nga disa agjensi. Zakonisht bihet dakord me pronaret per kontrata periodike te mirembajtjes dhe sherbimet plus qe mund te ofroje kompania duhet te merren parasysh para blerjes. Te gjitha prodhuesit me reputacion ofrojne literature te kuptueshme dhe te mjaftueshme mbi produktet dhe perdorimin e tyre te cilat duhet te studiohen para se pajisja te vihet ne perdorim.

Disa pika kyçe qe duhet te foksohen per perdorimin dhe mirembajtjen e ketyre pajisjeve pershkruhen si me poshte vijon:

Siperfaqet e nxehta qe do te saldohen duhet te jene te pastra qe te sigurojne nje pershkushmeri te mire te nxehtesise dhe per ti paraprire ndotjes se siperfaqes se saldimit. Çdo papasterti ne siperfaqe duhet te hiqet me kujdes kur pjata eshte e ftohte duke perdorur nje shpatull druri te bute ose/ dhe nje pllake etermiti e zhytur me pare ne nje solvent te pershtatshme si izo-propanol. Teknikat e mbrojtjes dhe rinovimit jane te gatshme nga furnizuesit. Eshte esenciale kontrolli i pavarur i nxehtesise ne siperfaqe.

Pajisje lemuese kerkohen per te pergatitur siperfaqet e bashkimit te tubave para nxehjes se tyre dhe keto jane nje pjese perberese te makinave te bashkimit me shkrire. Skajet e prera duhet te mbahen te pastra dhe ne gjendje te mprehte

Shumica e pajisjeve te fuzionit perbehen nga alumini per shkak te karakteristikeve te tija te mira te sjelljes ndaj nxehtesise. Sidoqofte alumini eshte nje material relativisht i bute dhe peson lehte demtime nga impaktet. Pjatat e nxehta duhet te vendosen ne cilindra te paster kur nuk perdoren. Zhvillimet me te fundit te makinave automatike per bashkim me shkrire dhe pjata te nxehta qe mund te terhiqen lehte, mund te ulin rrezikun e ndotjes se siperfaqeve te pjatave te nxehta.

Makinat e fuzionit duhet te jene te afta per te zbatuar nje presion fuzioni te kontrollueshem ne siperfaqen e bashkimit por njekohesisht te jene te afta per te ushtruar forca te medha terheqese per tu perballur me instalimin e vargjeve te gjata te tubacioneve. Cilindrat shtyten me perpikmeri te larte dhe kontrollues te energjise bejne te mundur nje pune te paster dhe ndihmese per parandalimin e shtrimit te keq. Nje rul transmetues frekuent mbi vargun e tubave ul forcat per terheqje dhe paraprin zjarrit dhe gervishtje te panevojshme te tubave. Kjo eshte vecanerisht e rendesishme kur perdoren metodat e shkrijes me trysni te dyfishte.

3.2.16 ELEKTROFUZIONI

Manikota me elektrofuzion kane disa priza qe permbajne tela nxehes elektrike te cilat kur lidhen me tensionin puthisin manikoten ne tub pa pasur nevojën e pajisjeve te tjera nxehe. Eshte esenciale qe punetoret te kujdesen vecanerisht per te siguruar procedurat e saldimit terespektohen rigorozisht dhe ne vecanti qe:

- Skajet e tubave te jene te lemuar shtu si duhet
- Te gjitha pjeset e bashkimit te jene mbajtur paster dhe te thata para bashkimit duke ditur qe ndonje papasterti mund te çojë ne deshtim. Pastrues te lagur me izopropanol mund te perdoren per te zhvendosur papastertite pas lemimit.
- Kllapat jane perdorur saktesisht per te siguruar qe bashkimi mos te levize gjate ciklit te nxehtjes dhe ftohjes.
- Mbulesa gjate saldimit perdoren per te siguruar qe pluhuri ose shiu nuk ndotin bashkimin dhe per te minimizuar efektet e lageshtise se eres.

Manikotat e elektrofuzionit mund te perdoren ne materiale PE 80 dhe PE100 per permasat e tubave te sherbimeve me te vogla se 63 mm mund te perdoren xhunto eletrofuzioni vetem me materialin PE 80.

3.3. TUBAT DHE RAKORDERITE G.R.P

3.3.1 KERKESAT E PERGJITHSHME TE ARTIKULLIT

Tubat duhet te jene te perbere prej materiali fiber qelqi e perforcuar, me peshe te lehte dhe ngurtesi te larte per te perballuar ngarkesat mekanike te cilat lindin sipasoje e procesit te instalimit dhe operimit ne nje sistem ne vazhdimesi. Tubat duhet te jene te pershtatshem per tu instaluar ne terrene te ashpra, si dhe te jene konform me standardet e meposhtem.

-Te pershtatshme per aplikime ne presion sipas EN 1796 dhe EN 10639

Per te vertetuar perputhshmerine e kerkesave te mesiperme, duhet te paraqitet Dokumentacioni Aprovues perkates i leshuar nga nje Institucion Kombetar ose Nderkombetar i Specializuar, i cili verteton produkti i ofertuar permbush te gjitha kerkesat cilesore te siperkerkuara.

3.3.2 KERKESAT CILESORE TE TUBIT GRP

Tubat G.R.P duhet te kene nje nivel te larte ngurtesie jo me pak se SN 5000 si dhe te pershtatshme per perdorim ne linjat e ujit te pijshem.

Kerkohet gjithashtu qe disa tuba te cilat jane paraqitur ne preventivin sasior, te jene te pershatura me fillanxha nga njeri krah qe ne prodhim. Fllanxhat duhet te jene te perbera prej materiali G.R.P te tipit me ciftezim me shtrengim mekanik.

Per te vertetuar perputhshmerine e kerkesave te mesiperme, duhet te paraqitet Dokumentacioni Aprovues perkates i leshuar nga nje Institucion Kombetar ose Nderkombetar i Specializuar, i cili verteton produkti i ofertuar permbush te gjitha kerkesat cilesore te siperkerkuara.

3.3.3 KERKESAT E SIGURISE SE TUBIT GRP

Tubat G.R.P duhet te jene te prodhuara sipas protokolleve te sigurise duke u bazuar ne Udhezimet e Standardeve AWWA C950 dhe AWWA M45.

Per te vertetuar perputhshmerine e kerkesave te mesiperme ,duhet te paraqitet Dokumentacioni Aprovues perkates i leshuar nga nje Institucion Kombetar ose Nderkombetar i Specializuar, i cili verteton produkti i ofertuar permbush te gjitha kerkesat cilesore te siperkerkuara.

3.3.4 MARKIMI I TUBAVE

Tubat duhet te jene te markuar duke u bazuar ne Udhezimet e Standardit ASTM D3262, ku te jene te lexueshme dukshem te dhenat e meposhteme:

- Prodhuesi dhe marka tregtare e prodhuesit
- Dimensioni nominal
- Presioni nominal
- Klasi i ngurtesise SN
- Data e prodhimit
- Matrikulli i makines prodhuese

3.3.5 RAKORDERITE G.R.P

Rakorderite duhet te jene te perbere prej materiali fiber qelqi e perforcuar, me peshe te lehte dhe ngurtesi te larte per te perballuar ngarkesat mekanike te cilat lindin sipasoje e procesit te instalimit dhe operimit ne nje sistem ne vazhdimesi. Rakorderite duhet te ofrohen se bashku me elementet e tjere te instalimit si dhe te jene konform me standardet e meposhtem.

-Te pershtatshme per aplikime ne presion sipas EN 1796 dhe EN 10639

Per te vertetuar perputhshmerine e kerkesave te mesiperme ,duhet te paraqitet Dokumentacioni Aprovues perkates i leshuar nga nje Institucion Kombetar ose Nderkombetar i Specializuar, i cili verteton produkti i ofertuar permbush te gjitha kerkesat cilesore te siperkerkuara.

3.3.6 KERKESAT CILESORE TE RAKORDERISE G.R.P

Rakorderite G.R.P duhet te kene nje nivel te larte ngurtesie jo me pak se SN 5000 si dhe te pershtatshme per perdorim ne linjat e ujit te pijshem. Fllanxhat duhet te jene te perbera prej materiali G.R.P te tipit me ciftezim me shtrengim mekanik. Per te vertetuar perputhshmerine e kerkesave te mesiperme, duhet te paraqitet Dokumentacioni Aprovues perkates i leshuar nga nje Institucion Kombetar ose Nderkombetar i Specializuar, i cili verteton produkti i ofertuar permbush te gjitha kerkesat cilesore te siperkerkuara.

3.3.7 KERKESAT E SIGURISE PER RAKORDERITE G.R.P

Rakorderite G.R.P duhet te jene te prodhuara sipas protokolleve te sigurise duke u bazuar ne Udhezimet e Standardeve AWWA C950 dhe AWWA M45.

Per te vertetuar perputhshmerine e kerkesave te mesiperme, duhet te paraqitet Dokumentacioni Aprovues perkates i leshuar nga nje Institucion Kombetar ose Nderkombetar i Specializuar, i cili verteton produkti i ofertuar permbush te gjitha kerkesat cilesore te siperkerkuara.

3.3.8 MARKIMI I RAKORDERIVE

Rakorderite duhet te jene te markuar duke u bazuar ne Udhezimet e Standardit ASTM D3262, ku te jene te lexueshme dukshem te dhenat e meposhteme:

- Prodhuesi dhe marka tregtare e prodhuesit
- Dimensioni nominal
- Presioni nominal
- Klasi i ngurtësisë SN
- Data e prodhimit
- Matrikulli i makines prodhuese

3.4. TUBAT E GIZES SFEROIDALE

3.4.1 KERKESAT E PERGJITHSHME TE ARTIKULLIT

Tubat e gizes sferoidale do te jene sipas ISO 2531, EN 545, ose ekuivalent dhe me keto specifikime:

- Klasifikimi: Tuba per uje te pijshem
 - Sistem i bashkimit
 - a. me gota, me gomina o-ring ose të ngjashme, por unazore dhe të pashkëputura, e cila montohet me shtytje me shtrengim (p. e. Sistemi BLS/VRS-T).
 - Bashkues me shtytje me shtrengim perfshi rondere TYTON® EPDM, kyc, rrahes saldimi mbi spigot dhe dhome mbajtëse. Deflectable and dismountable (presioni i lejuar i operimit 32 bars).
 - Gjatesia mesatare e punes se tubave: 5 - 6 m
 - Rondere gome EPDM
 - Defleksioni i lejuar kendor i bashkimit: 4°
 - b. Me bashkim me flaxha (në përputhje me EN 545), me gominë kundra rrjedhjeve ndërmjet flaxhave (midis faqeve të jashtme të flaxhave të dy elementëve që bashkohen) dhe bulona e dado për shtrëngimin e flaxhave kundrejt njëra-tjetrës, për të siguruar hermetizimin e lidhjes.
 - Gomina o-ring me seksion sipas udhëzimeve të prodhuesit me material EPDM (shih udhëzimet e prodhuesit të tubacioneve).
 - Bulona dhe dado me madhësi, forma dhe material sipas udhëzimeve të përdoruesit
 - Mbrojtja:
 - Jashte: mbrojte zinku (200 g/m²) me mbulese epoxy sipas DIN EN 545 ose Polyurethane
 - Brenda: mbrojtje me llac cimenti (CML) sipas DIN 2880
 - Trashësi e murit : K9
- Karakteristikat e gizes:
- Zgjatja (Min) ne thyerje: 10%
 - Densiteti: 7050 kg/m³
 - Moduli i Elasticitetit: 1.7 x 10000000000 kg/m²
 - Sforcimi tangencial: ≥ 420 MPa
 - Sforcimi ndaj shkermoqjes (Min): Faktori i sigurise kunder shkermoqjes eshte 8 to 10
 - Forcat ne kurbe/ Brryl: Over 200 MPa
 - Fortesia; max. 230 BHN
 - Koeficienti i zgjerimit termik: 11/1000000 per shkalle Celsius

3.4.2 INSTRUKSIONET E MONTIMIT

Hapat qe duhen bere perpara montimit:

Futni gominen brenda ne gote ne menyre te tille, qe pjesa e forte e gomines te qendroje e mbeshetur ne menyre te qendrushme. Shtypeni gominen mire derisa te bindeni qe eshte pershtatur plotesisht.

Vendosja e gomines mund te lehtësohet nepermjet shtypjes se saj ne dy pika dhe duke e shtypur me pas ne te dy anet. Kufiri i brendshem mbrojtës nuk duhet te dale nga pjesa mbrojtëse e gotes.

Kujdes ne transportimin dhe levizjen e tubave, sepse mund te shkaktohen plasaritje te padukshme.

Tubat prodhohen ne gjatesi 6.0m (mund te behen eshe porosi te veçanta). Mund te priten kudo, midis bordurave, me sharra te zakonshme druri (dore ose mekanike, por jo me sharre zinxhir). Buza e prerjes pastrohët me lime druri ose vegla te tjera ferruese.

Shtrimi fillon nga pika me e ulet. Kupa eshte mire te vihet ne drejtimin ngjites (Siper). Buza e tubit dhe kupes duhen pastruar me kujdes. Mbas kesaj guarnicioni special gome vendoset ne thellimin e dyte midis bordurave (numruar nga buza e gypit. Duhet kontrolluar qe guarnicioni te kete zene vend mire ne thellim dhe te mos jete perdredhur.

Mbas kesaj siperfaqja e brendshme e kupes lyhet me sapun ose me lendet e tjera te zakonshme, mandej tubi shtyhet brenda kupes me veglat e zakonshme, derisa te takoje. Nuk duhet terhequr mbrapsht fundi i tubit.

3.5. TUBAT E ÇELIKUT

3.5.1 KERKESAT E PERGJITHSHME TE ARTIKULLIT

Tubat e çelikut te furnizuar nga Kontraktori do te jene tuba te pershtatshem per saldim sipas EN 10224 and EN 10255 dhe DIN 2440/2441/2460 ose ekuivalent. Ato do te kene keto specifikime:

- Klasifikimi: Tuba per uje te pijshem
- Mbrojtja ne fabrike: e jashtme: shtrese bitumi me minimum 200 g/m²
- Mbrojtje e brendshme: Mbrojtje PU
- Presioni i Punes: 25 – 32 bar (sipas kerkeses se projektit te detajuar)
- Gjatesia: 6-12 m
- Toleranca e drejtesise: < 0.002 x l
- Ndryshimet ne trashesine e murit: < 0.35 mm
- Test i papershkueshmerise sipas EN 10216

Pjeset lidhese dhe fillanxhat per tuba celiku do te jene ST37 sipas DIN2605, EN10253, EN1092.

3.5.2. TUBAT E GALVANIZUAR DO TE JENE ST37 SIPAS EN 10224, EN 10253.

Perputhja me Rregulloret Europiane te ujit te pijshem per te gjitha materialet duhet te certifikohet nga nje autoritet i pavarur i aprovuar.

Kerkesat e testimit:

- Test i presionit: 1.5 x presioni i lejuar i operimit, por jo më pak se 10 bar, koha e testit: 12 ore Standardet:
 - Metodot dhe kerkesat e Testimit: EN 545-2002, ISO 2531
 - Inspektimi Tubave: EN 10021, EN 10204, ISO 10474 ose ekuivalent
 - Linjat e llacit te cimentos sipas EN 545-2002, ISO 4179,
 - Rondelet EN 681-1, ISO 4633
- Perputhja nevojitet te jete e certifikuar nga nje autoritet i pavarur i certifikuar.

3.6. VIZATIMET

Perpara ngritjes se strukturave metalike, vizatimet duhet te paraqiten tek Inxhinieri per aprovim. Riprodhimi i vizatimeve te kontrates si vizatime aktuale jane te papranueshme.

Sigurimi i tipit, grada, dimensionet dhe detaje te tjera te trareve dhe rrjeteve te ndertuara duke perfshire perforcimet, aksesoret dhe ankorimet. Diagramat e hekurit, te asamblimit, te bashkimit dhe vendosjes se shufrave dhe kendeve. Dimensionet jo ne shkalle nga vizatimet e strukturave do te percaktojne gjatesine e shufrave te perforcimit. Aprovimi i nje produkti do jepet nga Inxhineiri ne kantier vetem pas prezantimit te nje shembulli te pranueshem te cdo tipi.

3.7. TEST I PRESIONIT

Kerkesat e Testimit per tubat e gizes, celikut dhe polietilenit me dendësi të lartë. Testimi do të përfshijë të gjithë elementët përbërës të rrjetit, si: tubacionet, rakorderitë, saraçineskat, kundralvolat, etj.

- Presioni i testit: 1.5 x presioni i lejuar i punës, por jo më pak se 10 bar, koha e testimit: 12 orë. Testi i presionit do te behet për seksione tubacionesh deri në 100 m. Gjithashtu nje test final i presionit do te behet per te gjitha linjat perpara shplarjes se tyre.

Standardet:

- Metodot dhe kerkesat e testit sipas standardeve EN 545-2002, EN 805, ISO 2531

Ky test kryhet para testit kryesor. Qellimi i testit paraprak, eshte te ndaloje ndonje ndryshim ne volumin brenda linjes, qe mund te shkaktohet nga presioni i brendshem, koha dhe temperatura, keshtu qe keto lexime qe do te merren menjehere ne testin kryesor pasues do te jape prova te qarta mbi saktesine e testit te seksionit.

Mbas uljes se presionit dhe aty ku eshte e nevojshme zbrazjes se tubacionit, eliminohen rrjedhjet ne lidhje dhe korrigjoni ndryshimet e pozicioneve.

Presioni i proves deri ne 10 Atm:	1.5 x 10
Presioni i proves mbi 10 Atm:	10 + 5 bar
Kohezgjatja e proves se presionit:	te pakten 12 ore

Testi (prova) kryesore

Kjo prove ndjek menjehere proven paraprake.

Presioni proves deri:	1.5 x 10
Presioni i proves mbi 10Atm:	10 + 5 bar
Kohezgjatja e proves:	per DN deri 150, 3 ore deri ne DN 200, 6 ore mbi DN 200, 12 ore

Pas shtrimit, Kontraktori do te zbatoje testin e presionit te tubave te polietilenit sipas standarteve. Te pakten nje ore duhet te kaloje pas perfundimit te lidhjes se fundit me butt-welding per te bere testin e presionit. Presioni maksimal i testit eshte 1,5 x presioni nominal i cili duhet te mbahet per te pakten 10 minuta pa rrjedhje.

Inxhinieri do te vendose mbi gjatesine qe do te testohet, e cila duhet të jetë rreth 100 m. Cdo seksion qe do testohet do jete i mbushur pervec bashkimeve qe do te lihen te hapur per inspektim deri sa te urdheroje Inxhinieri per mbushjen e tyre perpara testimit. Te gjitha blloqet e ankorimit ne cdo linje do te testohen duhet te jene bere gati te pakten 7 dite perpara testimit.

Te gjitha valvolat do te punohen dhe kontrollohen me nje kontroll special qe do te behet mbi valvolat ajrues dhe reflux per funksionin e caktuar. Pusetat, ne se kompletohen do te kontrollohen per akses te lehte dhe perfundim te mire, Cdo seksion qe do te testohet do te sigurohet me koka te perkohshme te forta te mjaftueshme per te mbajtur forcat aksiale. Kujdes te vecante do te kete qe valvolat e cdo seksioni te testuar te jene te mbyllura.

Linja do të testohet sipas vlerave të mësipërme ose sipas vlerave të presionit, të caktuara nga Inxhinieri i supervisorit. Inxhinieri do të marrë në konsideratë për lartësinë e presionit të testit, diferencën ndërmjet nivelit të tokës dhe linjes. Presioni në linjë nuk do të rritet deri 24 ore pasi mbushja të ketë përfunduar. Presioni do të rritet gradualisht dhe avash avash deri se të kemi presionin e testit të kërkuar. Testi do të kryhet sipas normës EN 805, ku të përshkruhen hapat e testimit dhe vlerat e tyre në proces – vëzhgimi i testimit, i cili duhet të propozohet nga kontraktori, por të shqyrtohet dhe të plotësohet apo korrigohet nëse duhet, nga Supervisorin. Testi do të quhet i plotësuar nëse plotëson kriteret dhe vlerat sipas EN 805.

Kostot e linjave të përgatitura për test dhe ekzekutim të testit përfshijnë edhe pajisjet e duhura të testit, furnizimin me ujë, mbushjen dhe testimin e linjes, furnizimin me material disinfektues dhe ndonjë punë e bërë në lidhje me të gjithë ato që përfshihen në cmimin e zerit të duhur të Preventivit.

Në rast të dështimit të testit, arsyt do të investigohen nga Kontraktori. Pas gjetjes së arsyes dhe eliminimit të saj, Kontraktori do të përsërisë testin, të gjitha kostot për investigim, riparim dhe përsëritje të testit të papershkueshmerisë do të paguheshin nga Kontraktori (në rastin e punëve të shtrimit të tubave brenda përgjegjësisë së Kontraktorit).

3.8. SHPELARJA

Përpara marrjes në operim, Kontraktori do të bëjë një shpëlarje të linjave të ujit të pijshëm duke përfshirë edhe furnizimin e detergjenteve dhe largimin e depozitimeve.

3.9. DISINFECTIMI I TUBAVE

Të gjithë tubat do të disinfektohen përpara se të vihen në shërbim sipas urdherit të Inxhinierit. Disinfektimi do të kryhet nga përdorimi i klorinës. Përpara disinfektimit, linjat e tubave do të shpëlahen me ujë të pastër në një shpejtësi prej afro 1 m në sekonde. Klorinimi i tubave do të ketë efekt nga futja e një solucionit klorinës në një koncentrim prej afro 25 mg/l në tuba kështu që një mbetje klorinës prej jo më pak se 10mg/l mbetet në ujë pas 24 orësh të mbylljes së tubave. Presioni i disinfektimit nuk do të ndikojë në cilësinë e ujit të puseve. Solucioni i klorinës do të gjendet nga një perzierje e ujit dhe një klorinës të njohur si hipoklorit kalciumi ose gelqere e klorinuar e quajtur “bleaching powder” ose hipoklorit sodium i lenget (i njohur si “liquid laundry bleach”). Pas disinfektimit të tubave do të bëhet shpëlarja e tyre me ujë të pastër derisa uji të bëhet i pijshëm. Uji i përdorur për disinfektim nuk do të përdoret për qëllime të furnizimit me ujë.

Cmimi për disinfektimin do të llogaritet në një cmim për meter të linjave që janë disinfektuar. Të gjitha kostot direkte dhe indirekte do të përfshihen në cmim.

3.10. SHTRIMI NE KANAL

Në përgjithësi, tubacionet e Polietilenit shtrohen në kanale, në varesi të kushteve klimatike dhe të tokës në një thellesë e cila jepet në projekt (Në profilin gjatësor dhe tërhor).

Karakteristikat gjellogjike të tokës dhe ngarkesa e trafikut ndikojnë në dimensionet e kanalit të tubit dhe ndikojnë gjithashtu në kapacitetin e ngarkesës që mban tubi vetë.

Gjeresia e tabanit të kanalit, kushtëzohet nga diametri i jashtëm i tubacionit si dhe nga domosdoshmeria e krijimit të një hapësire pune të dystuar (hapësira minimale e punës). Duke ju përmbajtur të dhenave të siperpërmendura të gjatësisë h dhe gjatësisë b, fundi i gropës duhet të

krijoje kushtet optimale, qe linja te mbivendoset ne te gjithë gjatesine e saj. Mbishtresezimet duhet te ndahen mundesisht ne menyre te barabarte, duke eliminuar keshtu presionin e ushtruar prej tyre.

Tabani i kanalit nuk duhet te jete i shkrifteuzar. Nese ky taban eshte i shkrifteuzar, atehere duhet qe perpara vendosjes, ai te dystohet, shtypet ose te mbulohet me nje shtrese te posaçme. Edhe siperfaqet e shkrifteuzara, por jo te forta duhet te ngjeshen.

Neqoftese kemi te bejme me siperfaqe shkembore ose gurore duhet qe fundi i kanalizimit te ngrihet te pakten 0.15 m dhe siperfaqja te mbulohet me nje shtrese pa gure (shih Projektin). Kesaj mund ti shtrohet rere, zhavorr i imet ose toke e paster dhe masa e krijuar ngjeshet.

Thellesia minimale e shtrimit zakonisht diktohet nga intersektimet me tubacioneve komunale ekzistuese (te Ujit, te rjetit Elektrik, Telefonik, te ujrave te shiut etj). Ne rruget me trafik te rende nuk rekomandohet qe tubat te shtrohen me mbulim me te vogel se 1.0 m. Ne raste te tilla mund te propozohet nje veshje me beton.

Thellesia e lejuar e hapjes se seksionit te kanalit jepet ne projekt. Duhet bere kujdes qe fundi i kanalit ku do te shtrohen tubat te jete i rrafshet, pa gure dhe mjaft i forte. Ne qofte se ne germimin me eskavator kjo nuk sigurohet, atehere 20 cm-at e fundit duhen germuar me krah.

Kerkesat e me poshtme jane baze dhe duhen marre parasysh nese duam te shtrijme tubat PVC ne perputhje me standartet;

- perdorimi i nje stafi te specializuar
- pajisja e mjaftueshme me mjete adekuate shtresuese
- mbikqyrje e vazhdueshme
- pranim i rregullt deri ne testin e sterilizimit
- perpilimi i dokumentacionit teknik/azhurnimi

Vetem nese ka perputhje me keto kerkesa baze, tubacioni i instaluar do te funksionoje ne menyre perfekte, per aq kohe sa eshte parashikuar.

3.11.MJETET SHTRUESE TE TUBACIONIT DHE PERDORIMI I SAKTE I TYRE

Makinat e fuzionit

Mjetet e permendura me poshte duhet te jene ne nje numer te mjaftueshem ne kantier

Veglat TYTON, lubrifikante, mjete prerres

Vegla TYTON perdoret per pastrimin e gotave, dhe kontrollimin per mbeshtetjen si duhet te gomines TYTON pas gotes.

Lubrifikant per TYTON dhe lidhje standarte

Mjete prerres

Per prerjen e tubave prej Polietileni disqe abrazive prerres jane pare si me te pershtatshmit.

Prerres me gur zmeril dhe flete sharre mund te perdoren

3.12.MBAJTJA DHE TRANSPORTIMI I TUBAVE NE ZONE

Tubat e polietilenit do te mbahen me kujdes gjate gjithë kohes se prodhimit, transportimit ne vendin e punes dhe instalimit. Çdo tub do te inspektohet ne menyre te kujdesshme sipas standarteve te kerkesave te specifikimit gjate dorezimit dhe perpara se te shtrihen. Asnje tub i krisur, i thyer apo me difekt nuk do te perdoret ne veper. Demtimi i pjeses fundore te tubave qe sipas Mbikqyresit te Punimeve mund te shkaktoje lidhje difektoze, do te jete shkak i mjaftueshem per te hequr tubat e demtuar.

Tubat do te pastrohen plotesisht nga mbeturinat me brendesi perpara se te instalohen dhe do te mbahen te paster ne pergjegjesine e Sipermarresit deri ne marrjen ne dorezim te punimeve. Te gjitha kontaktet siperfaqesore te bashkimevedo te mbahen te pastra deri sa te kete perfunduar bashkimi, Do

te merren masa per ndalimin e futjes se materialeve te huaja ne brendesi te tubave gjate instalimit. Ne tuba nuk do te vendosen, mbetje, vegla pune, rroba ose materiale te tjera.

3.13.GERMIMI DHE MBUSHJA

Germimi dhe mbushja e instalimeve te ujesjellesit do te jene sic jane specifikuar ne Kapitullin 2 (Germimet) dhe (Mbushjet dhe Mbulimet) te ketyre specifikimeve teknike.

3.14.NDERTIMI I PUSETAVE

Sipermarresi do te ndertoje puseten e shperndarejes ne pozicionet dhe dimensionet e treguara ne projektin e Kontrates, ose sic udhezohet nga Mbikqyresi i Punimeve.

Pusetat do te lejojne hyrje per te bere inspektimin e kontaktoreve te ujit dhe per te eliminuar nderhyrjet ose lidhjet e paligjshme nga banoret e zones.

Pasi hapet gropa e pusetes, toka duhet te pergatitet ne menyre qe te siguroje themele te pershtateshme. Per kete arsye toka poshte bazamentit te pusetes do te kompaktesohet. N.q.s toka ekzistuese nuk siguron nje bazament te pershtatshem atehere do te perdoret zhavorr dhe/ose beton M – 200.

Muret e pusetave te shperndarjes do te ndertohen me tulla argjile te pjekura mire te markes M-75 ose nga pllaka betoni te parapergatitura me raportin 1:2 çimento/rere me bashkim me llaç çimento, siç tregohet ne vizatimet. Muret perimetrare do te jene dopio tulle dhe me shtrese polisteroli t = 5cm ne mes.

Mbulimi i pusetes do te behet me solete betoni te armuar M-200.

Kapaku i pusetes do te jete gize e prodhuar ne fabrike.

Nga siperfaqe e tokes puseta do te jete 10 cm e ngritur, ose siç percaktohet nga vizatimet ose udhezimet e Mbikqyresit te Punimeve.

3.15.PERSHKRIMI I CMIMIT NJESI TE TUBAVE

Furnizim i tubacioneve te gjitha diametrave, mbajtja, shtrirja, furnizimi i te gjitha materialeve te nevojshme, veglave, paisjeve te kerkuara per shtrimin e tubave, fuqia puntore, pershtatesit, bashkuesit, izoluesit, sigurimi dhe instalimi i shiritave me ngjyre, sheshimi i siperfaqes.

Matja: Linja e qendres se tubave PE do te matet ne meter linear nga faqja e brendeshme e pusetes ne faqen e brendeshme te pusetes pasuese pergjate aksit te tubit.

3.16.PERSHKRIMI I CMIMIT NJESI PER PUSETAT

Çmimi njesi per pusetat perfshin furnizimin e cimentos, inerteve, ujit, armimit shtratimit, aramturat, forcimi i bazamentit te pusetes, lidhja e tubacionit pjeset lidhese per lidhjen me hyrjet ne rruge, suvatimi i bashkueseve me llac cemento, perzierja dhe hedhja e betonit, bankinat, furnizimi dhe instalimi i kapakut te pusetave dhe sheshimi i siperfaqes perreth, ngritja e materialeve duke perfshire por jo kufizuar furnizimin e te gjitha materialeve, paisjeve, veglave dhe fuqise puntore, si dhe, ngarkimin, transportin dhe shkarkimin e mbulesave te pusetave.

Matja: Matjet do te bazohen ne numrin e pusetave te ndertuara. Thellesia eshte distanca vertikale ndermjet niveli te tokes dhe kuotes se projektit.

4. SARAÇINESKAT, AKUAKTRET, FILTRAT VALVOLAT, AJRUESIT DHE HIDRANTET

4.1 SARACINESKAT

4.1.1 Kerkesat e Pergjithshme te Artikullit

Saracineskat duhet te jene te jene te perbera konstruktivisht prej materiali cilesor gize dhe me veshje epoksi ku te shfaqin durabilitet te larte ndaj presioneve dhe fenomenit te korrozionit.

Pyka ose gjuheza konstruktivisht duhet te jete e perbere prej materiali gize e veshur me elastomer te vullkanizuar te pershtatshem per aplikime me trup pune, ujin e pijshem.

Boshti duhet te jete i perbere prej materiali celik inoks me veti te mira, transmetuese te fuqise rrotulluese dhe fortessi te larte. Sistemet e lidhjeve mekanike duhet ti kene te rezistente ndaj korrozionit dhe agjenteve te jashtem atmosferik. Saracineskat duhet te jene te jene te tipit stabel, ku te mundesojn nje pershtatshmeri te larte me terrenin ku do te instalohen.

4.1.2 Kerkesat Cilesore te Saracineskave me fllanxha

Saracineskat duhet te jene te tipit me fllanxha te inkorporuara qe ne prodhim me ne perputhshmeri me standardet EN 1171, EN 1074-1.

Siperfaqja e konjeksionit te fllanxhave duhet te jete ne perputhshmeri me standardet :

- EN 1092 -2 per presion nominal PN 16

Saracineskat duhet te jene te pershtatshme per tu manovruar me zgjatues, volan apo ne raste te kerkuara dhe me aktuator.

4.1.3 Kerkesat e Sigurise te Saracineskave

Saracineskat duhet te jene konform per te perballuar presionin nominal perkates si dhe te pershtatshme per tu instaluar ne sistemet e ujit te pijshem.

Per te vertetuar perputhshmerine e kerkesave te mesiperme ,duhet te paraqitet Dokumentacioni Aprovues perkates i leshuar nga nje Institucion Kombetar ose Nderkombetar i Specializuar,i cili verteton produkti i ofertuar permbush te gjitha kerkesat cilesore te siperkerkuara.

4.1.4 Markimi i Saracineskave

Saracineskat duhet te jene te markuara ,ku te jene te lexueshme dukshem te dhenat e meposhteme:

-Prodhuesi dhe marka tregtare e prodhuesit

-Dimensioni nominal

-Presioni nominal

-Data e prodhimit

-Matrikulli i makines prodhuese

4.1.5 Kerkesat Cilesore te Saracineskave Butterfly

Saracineskat Butterfly duhet te jene te jene te pershtatshme per instalimet e ceketa te tubacioneve.

Sistemin e konjeksionit te fllanxhave duhet ta kete te dizajnuar dhe prodhuas sipas EN 1092-2.

Saracineskat duhet te kene te inkorporuar ne aksin kryesor te operimit, sistemin manual ose elektrik me reduktim.

4.1.6 Kerkesat e Sigurise te Saracineskave Butterfly

Saracineskat Butterfly duhet te jene ne perputhshmeri te plote me standardet e sipercituara dhe me kerkesat cilesore si , sistemi manual ose elektrik i reduktimit me shkalle mbrojtje dhe hermetizimi IP68.

4.1.7 Markimi i Saracineskave Butterfly

Saracineskat Butterfly duhet te jene te markuara ,ku te jene te lexueshme dukshem te dhenat e meposhteme:

- Prodhuesi dhe marka tregtare e prodhuesit
- Dimensioni nominal
- Presioni nominal
- Shkalla e mbrojtjes
- Data e prodhimit
- Matrikulli i makines prodhuese

4.1.8 Kerkesat Cilesore te Saracineske me Spigot

Saracineskat me spigot konstruktivisht duhet te jene nga njeri krah me fllanxhe te inkorporuar ndersa ne krahun tjetër me spigot per bashkim mekanik per tubin.

Saracineskat duhet te jene te pershtatshme per te mundesuar kontrollin e ujit per tubat PE dhe PVC.

Saracineskat me Spigot duhet te jene te pershtatshme per instalime ne sistemet e ujit e pijshem

4.1.9 Kerkesat e Sigurise te Saracineske me Spigot

Fllanxha e inkorporuar duhet te jete e dizajnuar dhe prodhuar sipas standardit EN 1092-2. Ne krahun e spigotit apo zgavres konjeksioni duhet te jete i tipit mekanik, me mberthim. Spigoti ose zgavra duhet te jete e inkorporuar ne trupin e saracineskes dhe ne buzet e brendeshme te saj duhet te jete e pajisur me gomina per te realizuar perputhshmeri me tubin PE apo PVC. Per te vertetuar perputhshmerine e kerkesave te mesiperme, duhet te paraqitet Dokumentacioni Aprovues perkates i leshuar nga nje Institucion Kombetar ose Nderkombetar i Specializuar, i cili verteton produkti i ofertuar permbush te gjitha kerkesat cilesore te siperkerkuara.

4.1.10 Markimi i Saracineskave me Spigot

Saracineskat me Spigot duhet te jene te markuara ,ku te jene te lexueshme dukshem te dhenat e meposhteme:

- Prodhuesi dhe marka tregtare e prodhuesit
- Dimensioni nominal i Fllanxhes
- Dimensioni nominal i Spigotes
- Presioni nominal
- Data e prodhimit
- Matrikulli i makines prodhuese

4.2. AKTUATORI

4.2.1 Kerkesat e Pergjithshme te Artikullit

Aktuatori duhet te jete i perbere prej elementeve konstruktiv, elementeve komandues dhe manovrues. Elementet e jashtem konstruktiv duhet te jene te perbere prej materiali celik special ku te shafqin rezistence te larte ndaj forcave mekanike dhe hermetizim te larte ndaj agjenteve atmosferik apo grimance te ngurta. Elementet e brendshem duhet te jene te perbera prej gize speciale, te afta per te perballuar sforcimet e lindura sipasoje e funksionimit te reduktorit, te thjeshta per mirmbajtjen e tyre. Elementet manovrues duhet te ofrohen ne 2 forma, elektrike dhe mekanike.

4.2.2 Kerkesat Cilesore per Aktuator

Aktuatori duhet te jete i pershtatshem per dimensionet e percaktuara sipas preventivit. Motori duhet i tipit 3 fazor, i thjeshte per adoptim me i pajisur me rele per mbrojte si dhe me sinjalizues ne siperfaqen monitoruese. Ushqimi i motorit elektrik duhet te jete standard 400 V, 50 Hz.

4.2.3 Kerkesat e Sigurise per Aktuator

Konjuksioni duhet te jete sipas EN ISO 5210 F10/F14

Shkalla e mbrojtjes se karkases se aktuatorit IP68

Shkalla e mbrojtjes se elementeve sensitive komandues IP68

4.2.4 Kerkesat e Markimit per Aktuator

Aktuatori duhet te jete e markuar , ku te jene te lexueshme dukshem te dhenat e meposhteme:

-Prodhuesi dhe marka e tregtare e prodhuesit

-Permasa nominale per adoptimin ne saracineska

-Tipi i motorit

-Furnizimi me energji

-Shkalla e mbrojtjes

-Data e prodhimit

-Matrikulli i makines prodhuese

4.3 FILTRAT

4.3.1 Kerkesat e Pergjithshme te Artikullit

Paisjet filtruese duhet te jene te perbera prej materiali cilesor gize me veshje epoksi. Paisjet filtruese duhet te jene te pershatshme per te parandaluar dhe mbrojtur linjat e ujit nga papastertite e mundshme qe mund te trasportohen gjate rrjedhjes se ujit neper tubacion. Kerkohet qe filtri te jete me fllanxe dhe i tipit “Y”.

4.3.2 Kerkesat Cilesore te Paisje Filtruese

Paisjet filtruese duhet te jene dizajnuar dhe prodhuar sipas EN 558-1 ndersa sistemi i konjuksionit te fllanxhave sipas EN 1092-2.

Paisjet filtruese duhet te kene nje zgaver ku te bejne te mundur vendosjen dhe zhvendosjen e ekranit filtrues ne varesi te perdorimit.

4.3.3 Kerkesat e Sigurise te Paisje Filtruese

Ekrani filtrues duhet te jete i tipit te dyfishte dhe i perbere prej materiali inoksi me permase te rrjetes 0.5 mm ku te beje te mundur parandalimin e papastertive ne vazhdimesi te rrjedhjes se ujit ne tubacion.

4.3.4 Markimi i Paisje Filtruese

Paisjet Filtruese duhet te jene te markuara ,ku te jene te lexueshme dukshem te dhenat e meposhteme:

-Prodhuesi dhe marka tregtare e prodhuesit

-Dimensioni nominal

-Presioni nominal

-Data e prodhimit

-Matrikulli i makines prodhuese

4.4. AGREGAT I KOMBINUAR (KRYQ DHE TEE)

4.4.1 Kerkesat e Pergjithshme te Artikullit

Agregatet e kombinuar jane nyje te cilat bejne te mundur fleksibilitetin e shfrytezimit te disa elementeve te kontrollit me teper se ne nje linje brenda nje hapsire siperfaqesore te konsiderueshme.

Konstruktivisht duhet te jete e perbere prej materiali gize cilesore ku te perballoje presionet nominale te kerkuara, me dalje me fllanxa nga nje krah ndersa ne krahun ku atashohen me konjeksion

mekanik me shtrengim.
Ne bazen e agregatit duhet te kete kembeza mbajtese ku mund te mundesohet fiksimi statik ne bazen e terrenit ku do te instalohet.

4.4.2 Kerkesat Cilesore per Kombi-Kryq me Saracineske

Kryqet duhet te jene te inkorporura me saracineskat perkatese ku njera krahe te jete me konjeksion me fllanxhe ndersa ne krahun tjetër me bashkim mekanik ku te behet i mundur atashimi me kryqin. Kryqet duhet te jete te pershtatshem per tu aplikuar ne sistemet e ujit te pijshem.

4.4.3 Kerkesat e Sigurise per Kombi-Kryq me Saracineske

Fllanxhat duhet te jene te dizajnuara dhe prodhuara sipas standardit EN 1092-2. Per te vertetuar perputhshmerine e kerkesave te mesiperme, duhet te paraqitet Dokumentacioni Aprovues perkates i leshuar nga nje Institucion Kombetar ose Nderkombetar i Specializuar, i cili verteton produkti i ofertuar permbush te gjitha kerkesat cilesore te siperkerkuara.

4.4.4 Kerkesat e Markimit te Kombi- Kryq me Saracineske

Kryqi me Saracineske duhet te jene te markuara ,ku te jene te lexueshme dukshem te dhenat emeposhteme:

- Prodhuesi dhe marka tregtare e prodhuesit
- Dimensionionet nominale te kryqit
- Dimensionet nominale te saracineskave
- Presioni nominal
- Data e prodhimit
- Matrikulli i makines prodhuese

4.4.5 Kerkesat Cilesore per T me Saracineske me Spigot

Paisjet T duhet te jene te inkorporuar ne trup saracineske ku te bejn te mundur dy funksionet kryesore, kontrollin e fluidit dhe degezimin e saj sipas kerkesave te linjes. T-te me Saracineske ne daljet e tyre duhet te jene te tipit me spigot ku te behet i mundur instalimi i tubit PE ose PVC.

4.4.6 Kerkesat e Sigurise per T me Saracineske me Spigot

Ne daljet e T-se me Saracineske, ne brendesi te spigotes duhet te jene te pajisura me gomine ku te bejne e mundur pershtatshmeri dhe hermetizim te larte gjate bashkimit me tub PE apo PVC.

4.4.7 Kerkesat e Markimit te T me Saracineske me Spigot

T-te me Saracineske duhet te jene te markuara, ku te jene te lexueshme dukshem te dhenat e meposhteme:

- Prodhuesi dhe marka tregtare e prodhuesit
- Dimensioi nominal i saracineskes
- Dimensioi nominal i spigotes
- Presioni nominal
- Data e prodhimit
- Matrikulli i makines prodhuese

4.4.8 Kerkesat Cilesore T me Saracineske me Fllanxhe

Paisjet T duhet te jene te inkorporuar ne trup saracineske ku te bejne te mundur dy funksionet kryesore kontrollin e fluidit dhe degezimin e saj sipas kerkesave te linjes.T-te me Saracineske ne daljet e tyre duhet te jene te tipit me fllanxhe ku te behet i mundur instalimi ne elemente te tjere te linjes

me konjeksion tip fllanxhe. T-te me Saracineske me Fllanxhe duhet te jene te pershtatshme per tu instaluar ne sistemet e uji te pijshem.

4.4.9 Kerkesat e Sigurise T me Saracineske me Fllanxhe

Fllanxhat e T-se me Saracineske duhet te jene te projektuara dhe prodhuara sipas EN 1092-2.

Per te vertetuar perputhshmerine e kerkesave te mesiperme ,duhet te paraqitet Dokumentacioni Aprovues perkates i leshuar nga nje Institucion Kombetar ose Nderkombetar i Specializuar,i cili verteton produkti i ofertuar permbush te gjitha kerkesat cilesore te siperkerkuara.

4.4.10 Kerkesat e Markimit te T me Saracineske me Fllanxhe

T-te me Saracineske me Fllanxhe duhet te jene te markuara, ku te jene te lexueshme dukshem te dhenat e meposhteme:

- Prodhuesi dhe marka e tregtare e prodhuesit
- Dimensioni nominal i saracineskes
- Dimensioni nominal i fllanxhes
- Presioni nominal
- Data e prodhimit
- Matrikulli i makines prodhuese

4.4.11 Kerkesat Cilesore Kombi-T me Saracineske

Kombi-T me duhet te jete pajisura me Saracineska ne cdo dalje te T-ve.

Ne daljet e saracineskave duhet te kene te inkorporuara daljet me fllanxha .

Kombi-T me Saracineske duhet te jene te pershtatshme per tu instaluar ne sistemet e ujit te pijshem.

4.4.12 Kerkesat e Sigurise Kombi-T me Saracineske

Fllanxhat e T me Saracineske duhet te jene te projektuara dhe prodhuara sipas standardit EN 1092-2.

Per te vertetuar perputhshmerine e kerkesave te mesiperme ,duhet te paraqitet Dokumentacioni Aprovues perkates i leshuar nga nje Institucion Kombetar ose Nderkombetar i Specializuar,i cili verteton produkti i ofertuar permbush te gjitha kerkesat cilesore te siperkerkuara.

4.4.13 Kerkesat e Markimit Kombi-T me Saracineske

Kombi-T-me Saracineske me Fllanxhe duhet te jene te markuara, ku te jene te lexueshme dukshem te dhenat e meposhteme:

- Prodhuesi dhe marka e tregtare e prodhuesit
- Dimensioni nominal i saracineskes
- Dimensioni nominal i fllanxhes
- Presioni nominal
- Data e prodhimit
- Matrikulli i makines prodhuese

4.5 VALVOLAT

Valvolat do te jene valvola te tipit porte pa mirembajtje sipas DIN 3352/P4, me dimensione faqe per faqe sipas EN 558-1 GR14 (DIN 3202-F5), dimensionet e fllanxhave dhe shpimet sipas EN 1092-2 (DIN 28605 / DIN 2501), trupi dhe bonet i gizes sipas EN-GJS-400-18 dhe EN 1563 (GGG 400-DIN 1693), te mbrojtur jashte e brenda me puder ne shtrat fluid sipas DIN 30677-P2 dhe kerkesat e cilesise dhe testit sipas RAL-Quality Mark 662, pyka e gizes sipas EN-GJS-400-18 acc.to EN 1563 (GGG400-DIN 1693), mbrojtje te brendshme ndaj korrozionit, i kapsuluar EPDM nga jashte, me vrime drenazhi, pa

shpindel me rritje me material inoksi (cilesia min. 1.4021-X20Cr13), shpindel me zonen e unazes O, bullona te mbrojtura nga korrozioni dhe te vulosur me dyll dhe rondele bonnet, kalim i bute permes vrimes, aks pa mirembajtje i vulosur nga nje sistem unazor O dhe vulosje shtese. Aksi do jete i mbrojtur nga uji dhe pisleqet e jashtme nga nje unaze e holle. Unazat O-do jene me material rezistent ndaj ndryshkut sipas DIN 3547-P1, nga shpindel shtese ne dy akse pa mirembajtje te shoqeruar me kushineta, perfshi, bullona, dado, rondele dhe lares.

4.5.1 Valvolat Porte Per Instalime Ne Pusete

Valvolat do te jene valvola te tipit porte pa mirembajtje sipas DIN 3352/P4, me dimensione faqe per faqe sipas EN 558-1 GR14 (DIN 3202-F5), dimensionet e fllanxhave dhe cpimet sipas EN 1092-2 (DIN 28605/ DIN 2501), trupi dhe bonet i gizes sipas EN-GJS-400-18 dhe EN 1563 (GGG 400-DIN 1693), te mbrojtur jashte e brenda me puder ne shtrat fluid sipas DIN 30677-P2 dhe kerkesat e cilesise dhe testit sipas RAL-Quality Mark 662, pyka e gizes sipas EN-GJS-400-18 acc.to EN 1563 (GGG400-DIN 1693), mbrojtje te brendshme ndaj korrozionit, i kapsuluar me EPDM te vullkanizuar nga jashte, me vrime drenazhi, pa shpindel me rritje me material inoksi (cilesia min. 1.4021-X20Cr13), aks me zonen e unazes O, bullona te mbrojtur nga ndryshku dhe te vulosur dhe rondele bonnet, kalim i bute permes vrimes, aks qe s ka nevojte per mirembajtje i vulosur nga nje sistem unazor O dhe vulosje shtese. Aksi do jete i mbrojtur nga uji dhe pisleqet e jashtme nga nje unaze e holle. Unazat O- do jene me material anti-ndryshk sipas DIN 3547-P1, nga aksl shtese ne dy akse pa mirembajtje te shoqeruar me kushineta, perfshi, bullona, dado dhe rondele.

4.5.2 Volanti Per Valvolat Porte

Volanti per valvolat porte do te jete me guanicion dhe bullona te fiksuar te celikut inoks.

Materiali: gize DN 25 - 400 GG 25, mbrojtje e cilesise se larte ndaj korrozionit me puder te pjekur me shtrat brenda dhe jasht sipas DIN 3476 (P) dhe DIN 30677-2 (trashesia e mbrojtjes >250 µm, zero-porosity ne 3000 V, adezion jashte e brenda >12 N/mm² pas ekspozimit te ujit te nxehte).

4.5.3 Valvolat Porte Per Instalime Ne Pusete

Valvolat do te jene valvola te tipit porte pa mirembajtje sipas DIN 3352/P4, me dimensione faqe per faqe sipas EN 558-1 GR14 (DIN 3202-F5), dimensionet e fllanxhave dhe cpimet sipas EN 1092-2 (DIN 28605/DIN 2501), trupi dhe bonet i gizes sipas EN-GJS-400-18 dhe EN 1563 (GGG 400-DIN 1693), te mbrojtur jashte e brenda me puder ne shtrat fluid sipas DIN 30677-P2 dhe kerkesat e cilesise dhe testit sipas RAL-Quality Mark 662, pyka e gizes sipas EN-GJS-400-18 acc.to EN 1563 (GGG400-DIN 1693), mbrojtje te brendshme ndaj korrozionit, i kapsuluar me EPDM te vullkanizuar nga jashte, me vrime drenazhi, pa shpindel me rritje me material inoksi (cilesia min. 1.4021-X20Cr13), aks me zonen e unazes O, bullona te mbrojtur nga ndryshku dhe te vulosur dhe rondele bonnet, kalim i bute permes vrimes, aks qe s ka nevojte per mirembajtje i vulosur nga nje sistem unazor O dhe vulosje shtese. Aksi do jete i mbrojtur nga uji dhe pisleqet e jashtme nga nje unaze e holle. Unazat O- do jene me material anti-ndryshk sipas DIN 3547-P1, nga aksl shtese ne dy akse pa mirembajtje te shoqeruar me kushineta, perfshi, bullona, dado dhe rondele.

4.6 VALVOL MOSKTHIMI DHE VALVOLA TE TIPIT FLUTUR

Valvolat e moskthimit do te projektohen dhe prodhohen sipas BS 1868 ose ekuivalent. Ato do te mbrojne kthimin e ujit ne rast te deshtimit apo nderprejres se papritur te ujit ne sistemin e tubave. Ato do te sigurojne permes nje disku te lidhur tek menteshat perkatese Diksu do te projektohet

kompakt dhe me peshe te lehte per te eliminuar presionin minimal permes valvoles. Operimi do te jete me presion kthyes. Lidhjet fundore do te jene me flanaxha.

Dimensionet e instalimit sipas DIN EN 558-1 dhe DIN 3230-4, dimensionet e gjatesise se pergjithshme DIN 3356-2, gjeresia nominale e saracineskes e llogaritur sipas prodhuesit mbi bazen e karakteristaikave te presionit, dhe fluksit maksimal.

Materiali: trupi dhe bonnet GGG 40, pjeset e brendshme prej celiku inoks dhe tunxh; diafragma: neoprene, vend i valvoles celik inoksi, vidat prej celiku inoksi, tubi i kontrollit prej celiku inoks te lidhur me bashkesine e vidave, mbrojtje e cilesise se larte ndaj korrozionit me veshje te pudrosur me shtrat epoxy brenda dhe jashte sipas DIN 3476 (P) and DIN 30677-2 (trashesia e veshjes >250 μm , zero-porosity at 3000 V, adhesion brenda dhe jasht >12 N/mm² pas ekspozimit te ujit te nxehte).

Testimi do te jete sipas BS 5146 ose ekuivalent.

Fusha e aplikimit: Uje i pijshem

Valvola e tipit flutur do te jete valvole me hekur gri (GI) me lidhje flanaxhash sipas DIN 2501. Dimensionet e flanaxhave dhe cpimet sipas EN 1092-2 (DIN 28605 / DIN 2501), me veshje te pudres se pjekur brenda dhe jasht sipas DIN 30677-P2 dhe me kerkesa te testit dhe cilesise RAL-Quality Mark 662, me mbrojtje te korrozionit nga brenda.

Materiali: gize (GI, mbrojtje e cilesise se larte ndaj korrozionit me mbrojtje puder me shtrat te fluidizuar brenda dhe jashte sipas DIN 3476 (P) dhe/ose DIN 30677-2 (trashesi e mbrojtjes >250 μm , zero-porositet ne 3000 V, adezion brenda dhe jasht >12 N/mm² pas ekspozimit ne uje te nxehte).

4.7 VALVULA REDUKTIMIT TE PRESIONIT

4.7.1 Kerkesat e Pergjithshme te Artikullit

Valvulat e Reduktimit te Presionit duhet te jene te perbera konstruktivisht prej materiali cilesor gize dhe me veshje epoksi. Valvulat duhet te kene jene te tipit ma flanaxha dhe te kene te inkorporuar sistemin e reduktimit te presionit ne hyrje dhe ne dalje te valvules.

Valvolat e zvogelimit te presionit (reduktoret e presionit) do te jene valvola te kontrolluara me diafragme, dimensionet e instalimit sipas DIN EN 558-1 and DIN 3230-4, dimensionet e gjatesise se pergjithshme sipas DIN 3356-2, gjeresia nominale e valvoles e llogaritur nga prodhuesi ne baze te ketyre vlerave, presioni primar, presioni kthyes, shkalla max. e rrjedhjes. Projekti per valvol te drejte.

Materiali: trupi dhe bonnet GGG 40, pjeset e brendshme prej celiku inoks dhe tunxhi; diafragma: neopreni, vend i valvoles celik inoksi deri ne DN 500 me projekt pa split ndermjet trupit te valvoles dhe vendit, shpindeli i poshtem dhe i siperm prej bronzi, vulosje katerkendeshe, vidat prej celiku inoksi, conduit kontrolli prej celiku inoks te lidhur me bashkesine e vidave, koks te mbushur me glicerine, mbrojtje e cilesise se larte ndaj korrozionit me veshje te pudrosur me shtrat epoxy brenda dhe jashte sipas DIN 3476 (P) and DIN 30677-2 (trashesia e veshjes >250 μm , zero-porosity at 3000 V, adesion brenda dhe jashte >12 N/mm² pas ekspozimit te ujit te nxehte). Fusha e aplikimit: uje i pijshem.

4.7.2 Kerkesat Cilesore per Valvulave te Reduktimit te Presionit

Sistemi i konjeksionit te valvulave duhet te jete dizajnuar dhe prodhuar sipas standardit EN 1092-2. Sistemi i reduktimit te presionit duhet te jete i perbere prej materiali celiku inoks sebashku me kundralvalvulat, filtrin dhe manometrat.

4.7.3 Kerkesat e Sigurise te Valvulave e Reduktimit te Presionit

Valvulat me reduktim presioni duhet te jene te pajisur me paisjen rregullatore te presionit ku mund te tarohet presioni i kerkuar ne hyrje dhe ne dalje.

4.7.4 Markimi i Valvulave te Reduktimit te Presionit

Valvulat e Reduktimit te Presionit duhet te jene te markuara ,ku te jene te lexueshme dukshem te dhenat e meposhteme:

- Prodhuesi dhe marka tregtare e prodhuesit
- Dimensioni nominal
- Presioni nominal
- Data e prodhimit
- Matrikulli i makines prodhuese

4.8 AJRUES PËR INSTALIM NË TOKË (I GROPOSUR)

Ajruesi do te jete nje ajrues automatik DN 50 me lidhje me fllanxha. Ajruesi automatik me tub vertikal prej celiku inoks dhe lidhje me fllanxha DN 50 te shpuar sipas DIN2501, te GGG 40, mbrojtje e cilesise se larte ndaj korrozionit me veshje puder te pjekur brenda dhe jashte sipas DIN 3476 (P) dhe DIN 30677-2 (trashesi e veshjes >250 µm, zero-porositet ne 3000 V, adesion brenda dhe jashte >12 N/mm² pas ekspozimit te ujit te nxehte), vulosja: EPDM, valvola: POM dhe CuZn36Pb2As, tub i celikut inoks i pershtatshem per instalime mbi toke dhe nentoke, fusha e aplikimit: uje deri ne 30 grade C ne max., max. i kapacitetit te ajrit: 3,2 m³/min. Aksesoret: set te tapave dhe te shplarjes, kuti siperfaqesore, bazament, element drenazhi dhe fllanxha DN 80 mm.

- Shkalla e operimit: 1 ÷ 20 bar
- Mbulimi i Tubit: 1.00 m
- Gjatesia e pergjithshme (mm): 755

4.9 AJRUES PËR INSTALIME NË PUSETA

Këta ajrues do të jenë ajrues automatikë me dy dhoma te pajisura me fllanxhe dhe me 2 funksione. Njëra prej dhomave të ajruesit do të shërbejë për nxjerrjen dhe futjen e ajrit gjatë mbushjes dhe shkarkimit të ujit, kurse tjetra do të shërbejë për nxjerrjen e ajrit në ujë i cili ndodhet në formë flluskash, gjatë periudhës së shfrytëzimit. Në pjesën e jashtme të vrimave ka rrjete mbrojtese ndaj insekteve. Ajruesi ka diametrin e lidhjes me tubacionin kryesor DN 50 mm.

Materialet:

- Trupi i ajruesit prej gize GG 25 me mbrojtje te cilesise se larte ndaj korrozionit te pjeseve te trupit. me veshje puder te pjekur brenda dhe jashtë sipas DIN 3476 (P) dhe DIN 30677-2 (trashesia e veshjes >250 µm, pa porozitet në 3000 V, adesion brenda dhe jasht >12 N/mm² pas ekspozimit te ujit te nxehte).
- Pluskues brenda dhomave: Plastike për DN 50 mm.
- Rrjete mbrojtese nga Insektet; prej celiku inoks (DN 150/ DN 200).
- Tub zgjatues PE DN50 në pjesën e sipërme
- Leng: Uje i pijshem
- DN 50 mm, PN 20
- Shkalla e operimit: 1 ÷ 20 bar
- Valvula e clirimit te ajrit: 3317 mm²

4.10 HIDRANT DHE AKSESORE

4.10.1 Kerkesat e Pergjithshme te Artikullit

Hidrantet dhe Akesoret duhet te jene te perbere konstruktivisht prej materiali gize ose celik inoks, resitent ndaj korrozionit.

a. Hidrantet do te jene hidrante mbitokesore, tip kolonë me dy pjesë, në përputhje me EN14384. Hidranti do të jetë me material gize, me kapje me flanaxha dhe me 3 dalje (2 x 2 ½ “ + 1 x 4”). Daljet janë me mbyllëse (kapakë tip bronzi sipas EN 1982). Nga ana funksionale, hidranti do të jetë tip të thatë dhe me nxjerre automatike të ujit për tu ruajtur nga ngrirja. Hidranti do të jetë i pajisur me një pajisje, e cila nuk lejon daljen e ujit në rast thyerjeje të hidrantit (break system).

Materialet: trupi: GGG 40, mbrojtje e larte ndaj korrozionit me veshje te pudrosur permes pjekjes brenda dhe jasht sipas DIN 3476 (P) dhe DIN 30677-2 (trashesi e veshjes >250 µm, zero-porosity at 3000 V, adhesion brenda dhe jasht >12 N/mm² pas ekspozimit te ujit te nxehte),

- Tubi : Gizë i mbrojtur me puder te pjekur,
 - Presioni Max. i punes 16 bar
 - Aksesoret: element drenazhi
 - Thellesia e mbulimit te tubit: 0.70 m
 - Lidhje me flanaxha
 - DN 80
- b. Bërryli mbështetës i kolonës së hidrantit, do të jetë i prodhuar në përputhje EN 1092-2, PN16 bar, prej gize sferoidale sipas EN 1503-3, e lyer me material për mbrojtje nga gërryerja me ngjyrë të zezë. Kapja e saj me hidrantin do të jetë me flanaxha.
- c. Saraçineska e hidrantit, e cila do të jetë prej gize sferoidale EN-GJS-500-7, sipas EN 1503-3, me volant dhe aks teleskopik. Saraçineska do të jetë e vendosur brenda kutisë prej gize sferoidale siç përshkruhet në paragrafët më poshtë.
- d. Kaseta e hidrantit do të jetë e prodhuar konform UN 10779, me material çeliku të lyer me material kundra gërryerjes, me poliester ngjyrë të kuqe RAL 3000, me kapak, me përmasa minimale 1350 x 590 x 460 mm. Kaseta duhet të jetë e mbështetur mbi një shtyll me seksion drejtkëndësh, prej çeliku të lyer njësoj si kaseta, dhe me lartësi H = 550 mm. Kapet me vida mbi një bazament betoni. Kaseta duhet të përmbajë hedhësin e ujit, sipas CSI EN 15182, i cili duhet të jetë me levë me 3 pozicione, UNI 70, me dalje d = 16 mm; dy zorra, secila me DN 70 mm (Ø 2 ½”), me material të padjegshëm nga jashtë dhe me material gome tip EPDM nga brenda sipas EN 14540. Gjatësia e secilës prej zorrave të jetë L = 30 ml. Çelësi i hapjes së kapakëve të daljes së hidrantit, i cili është pajisje pjesë e hidrantit tip kolonë, të përmendur më sipër.
- e. Fikse zjarri me gaz inert ose me shkurë, konform EN 3.7, 6 ose 9 Lt.

4.10.2 Kerkesat Cilesore per Hidrante

Hidranti duhet te jete i pajisur si set, se bashku me elementet e instalimit si trup i vetem ne te dyja nivelet , poshte siperfaqes dhe siper saj. Elementet e nivelit te poshtem duhet te jene te pajisur me flanaxhe. Elementet e nivelit te siperm duhet te jene te pajisur me reduktorin e operimit ku te behet e mundur operimi i hapjes dhe mbylljes sa me thjeshte. Gjithashtu kerkohet qe elementi i nivelit te siperm te jete te pakten me 2 dalje , ku te behet e mundur instalimi me linja te jashtme per shfrytezim eficient te hidrantit.

4.10.3 Kerkesat e Sigurise per Hidrante

Hidranti duhet te jene projektuar dhe prodhuar sipas standardit EN 1074-6.

Elementet e konjuksionit ne nivelin e poshtem te siperfaqes duhet te jete i tipit me fllanxhe te vrimezuar, ndersa ne nivelin e siper te siperfaqes duhet te jete i tipit mberthim mekanik me bulona dhe dado. Daljet ne elementin e siperm te siperfaqes duhet te jene te izoluar me tapa te filetuara dhe te lidhura me tirant apo zinxhir me elementin.

4.10.4 Kerkesat e Markimit Hidrante

Hidranti duhet te jete i markuar , ku te jene te lexueshme dukshem te dhenat e meposhteme:

- Prodhuesi dhe marka e tregtare e prodhuesit
- Presioni nominal
- Dimensioni nominal i fllanxhes
- Dimesionet nominal te daljeve
- Data e prodhimit
- Matrikulli i makines prodhuese

4.10.5 Kerkesat Cilesore Shtanga (Shpindel Zgjatues)

Shtangat duhet te jene konstruktivisht prej materiali celik special te galvanizuar.

Gjatesia preferenciale e shtangave eshte 0.5-1 m. Maja e shtanges duhet te jete e pershtatshme per tu komanduar me volan, ndersa baza duhet te jete ne forme trapezoidale e pershtatshme per tu instaluar ne kokat e aksit komandues te saracineskave.

4.10.6 Kerkesat e Sigurise per Shtanga

Qendrushmeri te larte ndaj forcave mekanike , resitente ndaj korrozionit.

4.10.7 Kerkesat e Markimit per Shtanga

Shtanga duhet te jete e markuar , ku te jene te lexueshme dukshem te dhenat e meposhteme:

- Prodhuesi dhe marka e tregtare e prodhuesit
- Gjatesia lineare
- Dimensioni i bazes
- Data e prodhimit
- Matrikulli i makines prodhuese

4.11 ARMATURA DHE RAKORDERI

4.11.1 Kerkesat e Pergjithshme te Artikullit

Armaturat dhe Rakorderite duhet te jene konstruktivisht te perbera prej materiali cilesor gize, ku te shfaqin rezistence te larte ndaj presioneve nominal te kerkuar dhe ndaj forcave mekanike te ushtruar nga forca e paisjeve instalatore gjate procesit te instalimit. Kerkohen qe Armaturat dhe Rakorderite te jene te pajisura me sistemi konjeksioni me fllanxha dhe te pershtatshme te perdoren per linjat e ujrave te bardha dhe ujrat e perdorur.

4.11.2 Kerkesat Cilesore per Pjese Bashkuese

Pjesa Bashkuese duhet te jete e pajisur me dopjo fllanxha sebashku me bulonat e dadot per te mundesuar nje konjeksion solid ne elementin ku do te instalohet.

Pjesa bashkuese duhet te mundesoj axhustimin e gjatesise deri ne + / - 25 mm.

4.11.3 Kerkesat e Sigurise per Pjese Bashkuese

Fllanxhat duhet te projektohet dhe prodhohen sipas standardit EN 1092-2 dhe bulonat duhet te jene te perbera prej celiku te galvanizuar.

4.11.4 Markimi I Pjeseve Bashkuese

Pjeset Bashkuese duhet te jene te markuara ,ku te jene te lexueshme dukshem te dhenat e meposhteme:

- Prodhuesi dhe marka tregtare e prodhuesit
- Dimensioni nominal
- Presioni nominal
- Data e prodhimit
- Matrikulli i makines prodhuese

4.11.5 Kerkesat Cilesore per Brryl me Fllanxe

Brrylat duhet te jene te inkorporuara nga te dyja krahet me fllanxa dhe duhet te jene te veshura me shtrese epoksi.

Brrylat duhet te jene te lakuar gjeometrikisht ne 90° dhe ne perputhshmeri me standardin EN 545.

4.11.6 Kerkesat e Sigurise per Brryl me Fllanxe

Fllanxhat e brrylave duhet te jene projektuar dhe prodhuar sipas standardit EN 1092-2.

4.11.7 Kerkesat e Markimit per Brryl me Fllanxe

Brrylat me Fllanxe duhet te jene te markuara ,ku te jene te lexueshme dukshem te dhenat e meposhteme:

- Prodhuesi dhe marka tregtare e prodhuesit
- Dimensioni nominal
- Presioni nominal
- Lakueshmeria gjeometrike e sakte e shprehur ne grade
- Data e prodhimit
- Matrikulli i makines prodhuese

4.11.8 Kerkesat Cilesore per T me Fllanxe

T-ja me Fllanxe duhet te kete te inkorporuar nga te dyja krahet , fllanxa dhe duhet te jene te veshura me shtresi epoksi.

Ne varesi te preventivit T-te me fllanxe duhet te jene me dalje te barabarta ose me dalje te reduktuara.

4.11.9 Kerkesat e Sigurise per T me Fllanxe

Fllanxhat e T-ve duhet te jene projektuar dhe prodhuara sipas standardit EN 1092-2

4.11.10 Kerkesat e Markimit per T me Fllanxe

T-te me Fllanxe duhet te jene te markuara ,ku te jene te lexueshme dukshem te dhenat e meposhteme:

- Prodhuesi dhe marka tregtare e prodhuesit
- Dimensioni nominal
- Presioni nominal
- Lakueshmeria gjeometrike e sakte e shprehur ne grade
- Data e prodhimit
- Matrikulli i makines prodhuese

4.11.11 Kerkesat Cilesore per Reduksion

Reduksionet duhet te jene nga te dyja krahet te pajisura me fllanxha te inkorporuara ne trup.
Reduksionet duhet te jene veshura me shtrese epoksi dhe te prodhuara sipas standardit EN 545.

4.11.12 Kerkesat e Sigurise per Reduksion

Fllanxhat e reduksioneve duhet te jene projektuar dhe prodhuar sipas standardit EN 1092-2.

4.11.13 Kerkesat e Markimit per Reduksion

Reduksionet duhet te jene te markuara ,ku te jene te lexueshme dukshem te dhenat e meposhteme:

- Prodhuesi dhe marka tregtare e prodhuesit
- Dimensioni nominal x Dimensioni i nominal i reduktuar
- Presioni nominal
- Data e prodhimit
- Matrikulli i makines prodhuese

4.11.14 Kerkesat Cilesore per Adaptor me Fllanxh-Spigot

Adaptor Fllanxh-Spigot konstruktivisht duhet te jete nga njera krah fllanxhe dhe tjetern me spigot .

Adaptori duhet te jete i pershtatshem per te mundesuar konjeksionet me tub tip PE, PVC.

Adaptori Fllanxh-Spigot duhet te jete i pershtatshem per tu perdorur per sistemet e ujit te pijshem.

4.11.15 Kerkesat e Sigurise per Adaptor me Fllanxh-Spigot

Fllanxha duhet te jete e projektuar dhe prodhuar sipas standardit EN 1092-2. Spigoti duhet te jete i tipit me konjeksion mekanik dhe ne buzet e brendshme duhet te kete gomine per perputhshmeri te larte me tubat PE, PVC. Gomina duhet te jete ne perputhshmeri me standardin EN 681-1.

Per te vertetuar perputhshmerine e kerkesave te mesiperme ,duhet te paraqitet Dokumentacioni Aprovues perkates i leshuar nga nje Institucion Kombetar ose Nderkombetar i Specializuar,i cili verteton produkti i ofertuar permbush te gjitha kerkesat cilesore te siperkerkuara.

4.11.16 Kerkesat e Markimit per Adaptor me Fllanxh-Spigot

Adaptoret me Fllanxh -Spigot duhet te jene te markuara ,ku te jene te lexueshme dukshem te dhenat e meposhteme:

- Prodhuesi dhe marka tregtare e prodhuesit
- Dimensioni nominal fllanxhes
- Dimensioni nominal spigotes
- Presioni nominal
- Data e prodhimit
- Matrikulli i makines prodhuese

4.11.17 Kerkesat Cilesore per Cafore me Fllanxh

Caforja duhet te jete e pershtatshme per tu instaluar ne tubat PE apo PVC . Ne brendesi te saj duhet te jete e veshur me shtrese elastomeri per te mos demtuar tubat gjate procesit te instalimit.

Caforet duhet te jene dalje vertikale me sistemi konjeksioni fllanxhe te vrimezuar.

4.11.18 Kerkesat e Sigurise per Cafore me Fllanxh

Fllanxh e Cafore duhet te jene e projektuar dhe prodhuar sipas standardit EN 1092-2.

4.11.18 Kerkesat e Markimit per Cafore me Fllanxh

Caforet me Fllanxh duhet te jene te markuara ,ku te jene te lexueshme dukshem te dhenat e meposhteme:

- Prodhuesi dhe marka tregtare e prodhuesit
- Dimensioni nominal fllanxhes
- Dimensioni nominal i hapsires se instalimit te tubit
- Presioni nominal
- Data e prodhimit
- Matrikulli i makines prodhuese

4.12 PJESET LIDHESE

4.12.1 PJESE LIDHESE PREJ GIZE

Pjeset lidhese prej gize do te jene sipas ISO 2531, EN 545, EN 598 ose ekuivalent me bashkues te ancorueshem dhe me bulona.

- Presioni i lejuar i punes 16/20 bar sipas kerkesave te projektit
- Rondele gome EPDM
- Defleksioni kendor i lejuar i bashkimit: 4°

Te dhenat e gizes jane:

- Zgjatimi ne thyerje: 10%
- Moduli i elasticitetit: $1.7 \times 10000000000 \text{ kg/m}^2$
- Sforcimet Tangenciale: $\geq 420 \text{ MPa}$

Veshja: Brenda dhe jashte: veshje puder 250 μm me veshje rezine blue epoxy sipas DIN EN 14901,

Ne perputhje me rregullat Europiane te ujit te pijshem per te gjitha materialet ne kontakt me ujin duhet te nje certificate nga nje autoritet i aprovuar i pavarur.

Kerkesat e testit:

- Test i presionit: 1.5 x presioni i lejuar i punës, , por jo më pak se 10 bar
- Koha e testit: 12 ore

Standardet:

- Metodot e testeve dhe kerkesat EN 545-2002, ISO 2531
- Linjat e llac cimentos sipas EN 545-2002, ISO 4179
- Rondelet sipas EN 681-1, ISO 4633

Perputhjet nevojiten te jene te certifikuara nga nje autoritet i pavarur i aprovuar.

4.12.2 PJESE LIDHESE TE GIZES SFEROIDALE

Pjeset lidhese te gizes sferoidale (DCI) do te jene sipas EN 545, fllanxhat sipas EN 1092-2 (DIN 2805), standardet e cpimi sipas DIN 2501, perfshi bulonat, dadot, rondelete , etj.

Lidhjet me Fllanxhat perfshijne:

- Dadot sipas DIN EN ISO 4034
- Bulonat sipas DIN EN ISO 4016
- Rondelet sipas DIN EN ISO 7091

4.12.3 VALVOL PORTE E INTEGRUAR PER LIDHJE ME TUBAT PE

Pjeset tip Ti me valvole porte do te jete me fundet me gota te shtrengueshme (sipas DIN 8076-1/-3) per tuba PE 100 dhe PVC (DIN 8074/8075, DIN 8061/8062), me unaze kycese per bashkues shtrengues me strukture speciale, vulosje me lubrifikim permanent, te gjitha vidat dhe dadot prej celiku inoksi, vidat te mbrojtura me mbulesa plastike.

Materiali: GGG40, mbrojtje e cilesise se larte ndaj korrozionit me veshje puder te fluidizuar Brenda dhe jasht sipas DIN 3476 (P) and DIN 30677-2 (trashesi e veshjes >250 μm , zero-porosity ne 3000 V, adesioni brenda dhe jasht >12 N/mm² pas ekspozimit te ujit te nxehte).

Unaza kycesse: Ms 58 or RG 7.

Vidat dhe dadot: celik inoksi (cilesia A2)

Perdorimi: per uje te pijshem

Presioni Max. i punes: 16 bar

4.12.4 RAKORDERITË PE100 DHE PREJ ÇELIKU

Rakorderitë PE100 do të jenë me bashkim tip kokë më kokë (butt fusion) ose me elektroda për ngrohje-shkrirje të materialit PE (electrofusion). Presioni maksimal i punës: 16 bar

- Perdorimi: Uje i pijshem

Rakorderitë per tuba celiku do te jene ST3 sipas EN 10204. Brrylat do te jene me funde te sheshte per saldim sipas EN 10253 ose ekuivalent

4.12.5 BASHKUES E-MULTI-JOINT

Bashkuesi E-Multi-joint apo pershtatesit e me fllanxhe te jene shkalle te ndryshme, fllanxha te cpuara sipas DIN 2501, bashkues qe perputhet me ISO 9002, i mbrojtur me puder epoxy ose rilsan najlon 11 te mbrojtur, PN 16/25, DCI, perfshi vida dhe dado plotesisht te mbrojtura nga korrozioni dhe ronele e vida te pershtatshme per tuba jo te standartizuara te cdo materiali.

4.12.6 FLLANXHE ADAPTOR PER TUBAT PE

Fllanxhe Adaptor do te jene me shtrengim dhe vulosje per tubat PE dhe fllanxha sipas DIN 2501. Soket i shtrengueshem per tuba PE dhe PVC (DIN 8074/8075, DIN 8061/8062), unaze grip per lidhje shtrenguese te Ms 58 or RG 7 me dhembe special, vulosje paralubrifikuese, te gjitha vidat e dadot me celik inoksi (material A2),vida te mbrojtura nga kapuc plastik,sipas DIN 8076-1/-3.

Materiali: GGG40, mbrojtje e cilesise se larte ndaj korrozionit me veshje puder te fluidizuar brenda dhe jashte sipas DIN 3476 (P) and DIN 30677-2 (trashesi e veshjes >250 μm , zero-porozitet ne 3000 V, adesioni brenda dhe jasht >12 N/mm² pas ekspozimit te ujit te nxehte).

- Perdorimi: Uje i pijshem
- Presioni Max. i punes: 16 bar

4.12.7 FLLANXHE ADAPTOR PER TUBAT DCI DHE TUBA CELIKU

Fllanxhe Adaptor do te jene me shtrengim dhe vulosje te tubave, (fllanxha DCI) per tubat DCI sipas DIN 28600, dimensionet e fllanxhave dhe vrimave sipas EN 1092-2 PN 10 (DIN 28605 / DIN 2501), unaza e presionit te hekurit EN-GJL-250 sipas EN 1561 (GG 250-DIN 1691), trashesia e veshjes: min 250 μm , zero porosity: min 3000 V Spark test, adezion: min 12 N/mm²; vulosje e tubit nga ronele EPDM, ronele flat EPDM integrated ne unaze presioni, unaze grip me dhembe with special celiku 1.0037, perfshi dado, vida, ronele (EPDM). Pershtates me fllanxhe per tuba celiku sipas EN 1092.

4.12.8 SHPINDEL, ZGJATUES TELESKOPIK

Aksi zgjatues Teleskopik vertikal do te jete per instalime te valvolave tip porte, të instaluara nëntokë pa puseta. Aksi zgjatues per zgjatim teleskopik deri tek thellesia e tubave, ka kambana mbrojtëse plastike (shih udhëzuesit e prodhuesit) tub rreshqites PE, me pajisje ndaluese kunder pjeses shtytese, katror te galvanizuar me koke shpindel GGG 40, telescopuar ne tub katror me njesi operuese GGG 40, lartesi e pershtatshme, DN 80 - DN 200: me kapak rrethor per fiksime te boneteve te valvolave.

4.12.9 KUTI SIPERFAQESORE PREJ GIZE ME KAPAK PER VALVOLAT PORTE ME AKS TELESKOPIK VERTIKAL

Kutia siperfaqesore do te jete per valvolat porte me kapak (sipas DIN 4056).

- Kutii sipas DIN 4056 me kapak me vend pa kend.
- Materiali: GG 25, trup i bituminizuar , kapaku i veshur me puder epoxy.
- Aksesore: unaze zgjatuese H = 10, 20, 30 ose 50 mm.
- Kutii siperfaqesore komplet

4.12.10 KUTI SIPERFAQESORE PER AJRUESIT PA PUSËTË

Kutia do te jete per Ajruesit

- Materiali: GG 25, e izoluar me katrama, diameter i brendshem: 300 mm,
- Aksesoret: bazament
- Shkrimi mbi kapak: Ajrues

4.12.11 BAZAMENT BETONI PER KUTITE E VALVOLAVE PORTE

- Bazament i betonit per kutite siperfaqesore per valvolat porte sipas DIN 4056
- Bazament i pershtatshem per kutite e valvolave porte sipas DIN 4056 me pajisje kycesore per akszgjatues teleskopik
- Materiali: Beton

4.12.12 BAZAMENT BETONI PER VALVOLAT E MOSKTHIMIT DHE POMPAT CENTRIFUGALE

- Bazament betoni per valvola moskthimi dhe pompate centrifugale

5. PUSËTË SHPERNDARESE ME 5 ÷ 7 DALJE

5.1 Tubat PP-R

Tubat PP-R duhet te jene te perbere prej materiali cilesor polipropilene si dhe me karakteristika te larta fiziko-mekanike. Tubat duhet te jene te pershtatshem per instalimet e ujit te ftohte dhe ujit te ngrohte brenda godinave te banueshme. Tubat PP-R duhet te prodhohen sipas Normativave dhe Standardeve Nderkombetare dhe Europiane :

-Tubat duhet te prodhohen sipas DIN 8077

-Tubat duhet te jene karakteristika mekanike sipas EN ISO 15874 dhe duhet te jene ne perputhje me kerkesat teknike EN ISO 15874

-Tubat duhet te jene te pershtatshem per te rezistuar dhe duruar gjate funksionimit te tyre presion nominal 10 bar

-Tubat PP-R duhet te shfaqin rezistence ndaj faktoreve te jashtem si temperaturat, forcave mekanike te cilat vijin si pasoje e ushtrimit te sforcimeve mbi tub sipas Normativave Europiane per tubat PP-R W 355:2007 ,per te vertetuar kete duhet te paraqitetet Test Raporti perkates.

-Tubat PP-R duhet te jene te pershtatshem per aplikime ne linjat e ujit te pijshem per te vertetuar kete duhet te paraqitet certifikata perkatese (psh DVGW).

-Te gjitha tubat duhet te jene te markuar me informacionin e meposhtem ne pjesen e jashteme te trupit te tubit sipas ISO 15874 cdo 1 meter linear:

Emri Prodhuesit/Brandi, emri tregtar, pershkrimi artikullit, SDR, klasi i presionit, data e prodhimit dhe numri i makinerise se prodhimit. Permasat duhet te jene sipas preventivit.

5.2 Rakorderite PP-R.

-Rakorderite prej Polipropileni duhet te prodhohen sipas udhezimeve dhe ne perputhje me DIN 8077 dhe ISO 15874.

-Rakorderite PPR duhet te jene te tipit me ngjitje(saldim) me shkrirje.

-Rakorderite PPR duhet te jene te pershtatshem per aplikime ne linjat e ujit te pijshem , per te vertetuar kte duhet te paraqitet certifaka perkatese (psh DVGW).

-Xhundo PPR

Xhundot duhet te jene te perbera prej materiali cilesor Polipropileni si edhe duhet te jene te pajisura me fileto bronxi femer nga njeri krah .

-Muftet PPR

Muftet duhet te jene te perbera prej materiali cilesor Polipropileni si dhe duhet te jene te pajisura me fileto bronxi femer nga njeri krah.

Permasat duhet te jene sipas preventivit.

5.3 Ajrues ne kolektor

Ajeruesi duhet te jete i perbere prej materiali celik inoks ose gize i pershtatshem per te perballuar presionin nominal PN 10 ne sistem.

Ajeruesi duhet te jete i tipit me dy veprime .

Ajeruesi ne fund te trupit duhet te kete fileto mashkull me permase 1/2” .

5.4 Saracineske me sferë

Kjo lloj saracineske ka per funksion te bllokoje furnizimin me uje ne linjen e tubacioneve te abonenteve/konsumatoreve te cilet kane detyrime ndaj shoqerise UKD. Artikulli duhet te jete i perbere nga trupi i saracineskes, topi dhe nga kapuci magnetic. Mekanizmi i cili kryen funksionin e hapjes apo mbylljes duhet te jete i inkorporuar ndermjet aksit te saracineskes dhe kapucit magnetic. Konstruktivisht trupi saracineskes duhet te jete i perbere prej materiali bronzi dhe i pershtatshem te perballoje presione deri ne PN 10.

Dimensionet e saracineskes me celes magnetik:

-Permasa 1/2”

-Gjatesia lineare nepermjet siperfaqeve te filetimit 50mm-60 mm

-Lartesia e kapucit magnetik jo me teper se 46 mm

5.5 Saracineske flutur me sferë

Saracineska flutur duhet te jete e perbere prej materiali inoksi e tipit me top.Saracineska duhet te jete e pershtatshme per presion nominal PN 10 dhe temperaturave -10°C deri ne + 50 °C

-Permasa e filetimit duhet te jete ¾” F

-Permasa e filetimit duhet te jete 1 ½” F

-Permasa e filetimit duhet te jete 2 “ F

-Permasa e filetimit duhet te jete 2 ½”F

5.6 Kondra valvul flutur

Kondra valvula duhet te jete e perbere prej materiali bronzi e duhet te jete e tipit me pallot.

Kondra valvula duhet te jete e pershtatshme per te rezistuar presionit nominal PN 10 dhe temperaturave temperaturave -10°C deri ne + 50 °C

-Permasa e filetimit duhet te 3/4” F

5.7 Nipples

Nipples duhet te jene te perbere prej materiali metalik zingato dhe te pershtatshem per presion nominal PN 10. Permasat duhet te jene sipas preventivit

5.8 Adaptor, Fashete, Rakorderi PE EF

Adaptor, Fashete, Rakorderi, Brryl PE EF duhet te jene te perbera prej materiali PE cilesor dhe ne perputhje me Udherzimet e Standardet Nderkombetare e Europiane :

-Adaptor, Fashete, Rakorderi, Brryl PE EF duhet jete i perbere prej materiali cilesor (PE 80 orse PE 100) I prodhuar sipas standardit EN 12001.

-Adaptor Fashete, Rakorderi, Brryl PE EF duhet te kene te shenuar ne trup kerkesat teknike nominal jo me teper se 48V.

-Adaptor, Fashete, Rakorderi, Brryl PE EF duhet te kene rezistence ndaj presionit nominal PN 10.

-Adaptor, Fashete, Rakorderi , Brryl PE EF duhet te jete i pershtatshem per aplikime ne sistemet e ujit te pijshem , per te vertetuar kte duhet te paraqitet certifikata perkatese (psh DVGW).

Permasat duhet te jene sipas preventivit.

5.9 Rakorderi flanhë për tub HDPE me filet

Rakorderi flanhë për tub HDPE me filet do perfshihen te gjitha materialet e perdorura per lidhjen me tubacionin ekzistues.

Rakorderi flanhë për tub HDPE me filet duhet te jene te perbera prej materiali PE cilesor dhe ne perputhje me Udherzimet e Standardet Nderkombetare e Europiane EN 12001, presion nominal PN 10,

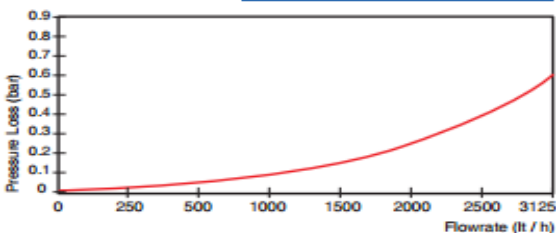
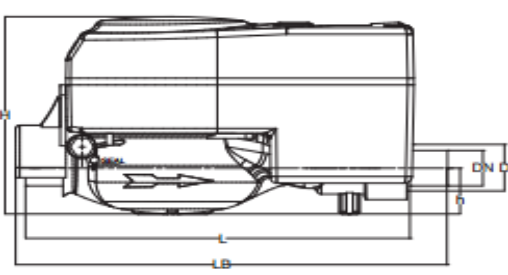
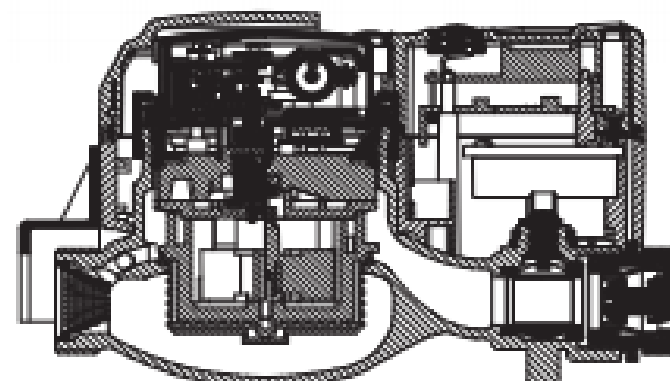
Rakorderi flanhë për tub HDPE me filet duhet te jene te pershtatshem per aplikime ne sistemet e ujit te pijshem , per te vertetuar kte duhet te paraqitet certifikata perkatese (psh DVGW).

6. MATES PRURJESH

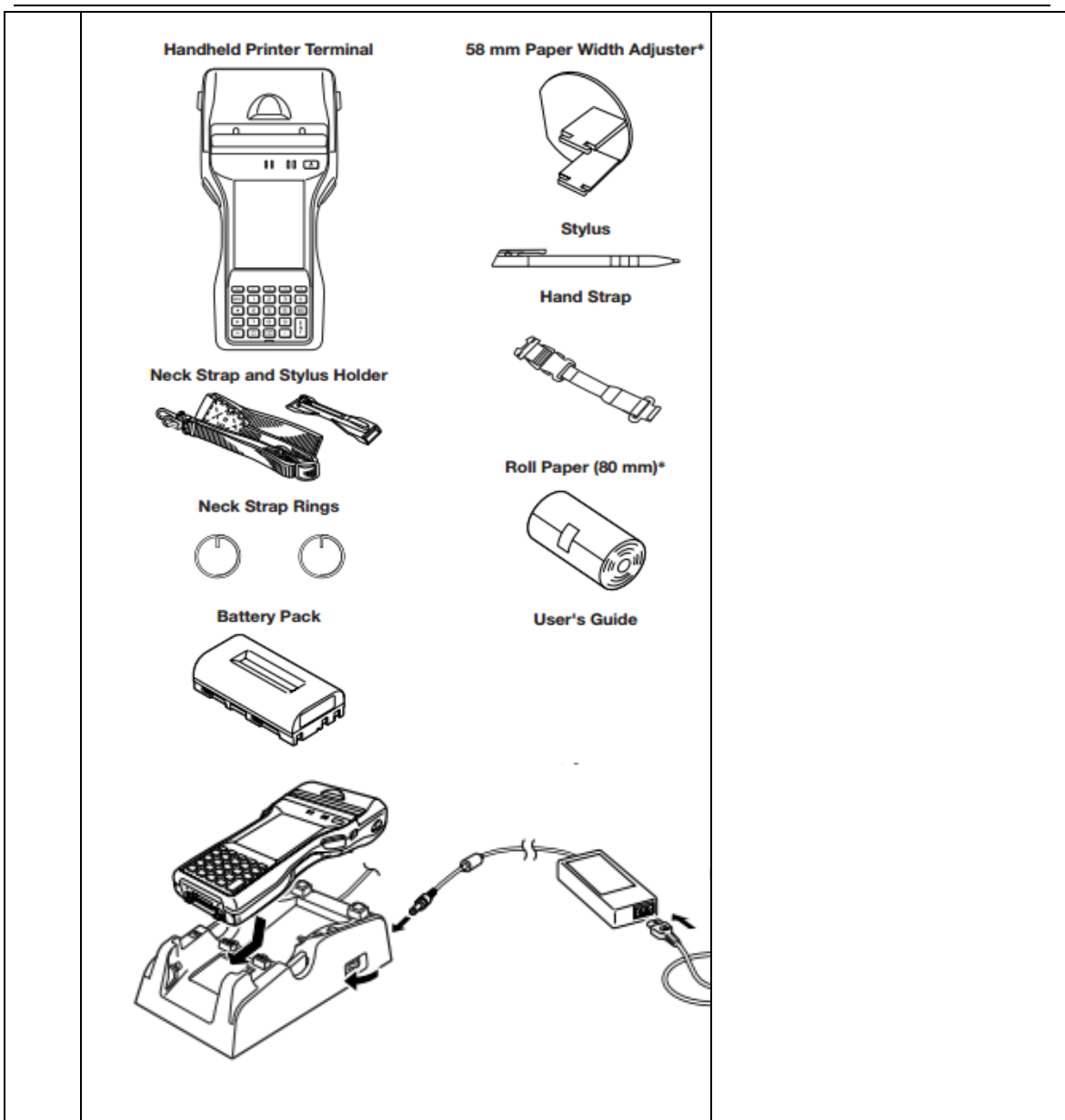
6.1 MATESA FAMILJARE

	Specifikacionet teknike/funksionale	Përfitimet e pritura
Poz.1.2	<p>UJEMATESIT ME VALVOLE RF TE INTEGRUAR PER LEXIM DHE MBYLLJE VALVOLE NGA TERMINALI DORES</p> <ul style="list-style-type: none"> • MID Certifikuar • Radio Frequency lexim automatik të largët • Leximi nëpërmjet të sistemit GPRS dhe AMR, të kolektorit e konformitetit • Menaxhimi i plotë i konsumit të ujit • Eliminimi i procesit të leximit metër • Nuk ka meter çmontimin për shkak të borxheve • Përdorimi card Contactless siguron izolimin kundër jashtëm ndikon • Ngritja e tarifave të ndryshme • Të përshtatshme për ujë të pijshëm • IP68 mbrojtur qark elektronik dhe metër mekanike • Valvolen per kontrollonin e rrjedhjes se ujit • kontroll i sigurisë dhe sensor elektronik • Bateri Lithium • Ekran LCD me dritë • Të përshtatshme për ujë të ftohtë deri në 50 ° C • Të gjitha pjesë këmbimi në dispozicion, gamë të gjerë të rretit të shërbimeve • Sistemi i kontrollit te rrjedhjes, <p>Ujematesit nuk duhet të ndikohen nga kushtet e jashtme mjedisore si pluhuri dhe lagështia me kërkesat IP68. Njësia - Regjistri duhet të jetë I vakumuar dhe duhet të jenë te gatshem për AMR., OIML R49 standardit apo MID 2004 direktivës / 22 / EC</p>	<p>(ujematesit volumetric me panel LCD dixhital per leximnga largesia tipi AK 311 V GPRS</p>

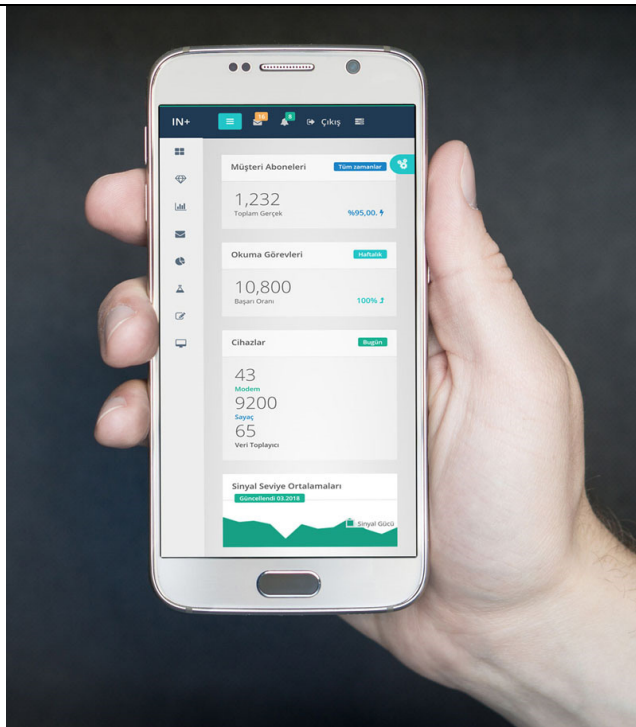
<p>• EN14154: 2005 Certifikata e Confirmity me protokollet e fundit të lëshuara nga një organizatë e autorizuar vërtetuar (shiko te gjitha certifikat e kerkuara).</p> <p>• Një certifikatë EC ekzaminimit të tipit në përputhje me MID 2004/22 / EC</p> <p>Të dhënat teknike për Matës-Montimi horizontal</p> <p>Diametëri Nominal - Gjatësia norma - Rrjedhja e përhershme-permanente</p> <p>DN15 (½ ") 165 mm 2,5 m3 / h Lloji volumetrike – All positons H&V</p> <p>DN20 (¾ ") 190 mm 4,0 m3 / h Lloji volumetrike - All positons H&V</p> <p>DN25 (1 ") 260 mm 6,3 m3 / h Lloji volumetrike - All positons H&V</p> <p>Vërejtje:</p> <p>Materiali të jetë sipas konditave të standartit ISO apo DIN, sipas normativave te reja te EU-se EN MID 2004/22/EC per instrumente matese te Ujmatesve dhe sasise se rrjedhjes dhe presionit punues sipas OIML R49 per Ujmates sipas normes evropiane EN 14154-1. Ujmatesit duhet te ken shenjat te standarteve te lartecekura si dhe te kete shenja BE-se kualitetit dhe vitit te prodhimit CE M(psh.17) dhe ratio –dhe te kene te gjitha certifikatat e kerkuara EN dhe ISO, dhe për secilin pjesë apo Ujëmatës të ketë specifikacionin teknik. Materiali i matësve i cili do jetë në kontakt me ujin nuk duhet të krijoj rrezik toksik, të mos përkrah zhvillimin e mikrobeve, të mos jep materiali i matësit ujit për pije, shije tjetër apo t’ja ndryshoj ngjyrën ujit, si dhe të jetë i rezistueshëm ndaj korrozionit dhe klorit. Ofertuesi të ketë katalogët si dhe garancionet tjera nga prodhuesi. Ujëmatësit duhet të jene konform standardeve evropiane.</p> <p>Ta kete sistemin AMR dhe IP68. Përmbajtja plumbit e bronzit nuk duhet të kalojë 2,5%.</p> <p>1. Matesit të ujit do të ketë veti anti - magnetike / imunitetin, siç specifikohet në EN14514.</p> <p>2. Leximet nga largësia të ujëmatësit AMR duhet të jetë i arritshëm nga të dyja mundesite nga 'ose' Drive mode dhe 'metoda Walk mode . Sistemi AMR ka objektivi për të regjistruar anomalitë si aplikimi i efektit të jashtëm magnetike, konsumin shumë të larta dhe rrjedhjet e ujit së bashku me alarmet e nevojshme në HHU dhe në software.</p> <p>Ujmatesit duhet te funksionojne ne parimin e punes WEB BASED, te dergojne te dhena online ne softwerin e UJESJELLESIT te cilin duhet ta implementoje kontraktori per menaxhim te ujmatesve nga largesia si psh. Leximiimatesit, operiimi me te ,hapja/mbyllja e valvoles ne largesi etj.</p>	
--	--

	<p style="text-align: center;">PRESSURE LOSS CURVE</p>   	
<p>Poz.1.3</p>	<p>Module për mbushje të Kartelave (5 njesi) për Ujëmatosa me valvule të integruar, si dhe insatlimi i Softwerit lokal per menagjimin e kartelave me parapagim dhe mundesia per 1075 kartela mbushëse rezerve për këta UM, transmetuesi per Ujematesa Shtepiak dhe Industrial perkates per lexim ne largesi (min 400-700 m largesi per operimme HHU apo PDA), e pershtatshme per gamë te zgjeruar te dimensioneve te ujematesave, me detektim te kahjes se rrjedhes, me jete me jetegjatesise se bateries deri 10 vite, hermetikisht i bllobuar, dhe nje te Radio sinjalit dhe te pershtatshem per ujematesa te tipave me parapergatitje te nderlidhjes ne MHz funksional multiple,te pershtatshem per Ujematesa te tipit te terur dhe volumetrik, moduli te jete me vale do te thote pa kabl. Lexueseve te ju mundesoj, leximin e ujematesit(dmth te tregon shpenzimet ne cdo kohe ne metra kube), numrin serik, leximet ne rrjedhen e kundert, detektim e rrjedhjes maksimale si dhe te pelcitjes apo demtimit te gypit, si dhe te jete kompatibil per bartjen e te dhenave me HHU , PSION apo PDA ne Softwer per PC lokal apo per bartje te te dhenave ne Laptop.</p>	<p>Modulet: 5 njesi</p> <p>HHU</p> <p>PDA:</p> <p>Karta SIM</p>

<p>Poz.8</p>	<p>Hand Held Unit – specifikat teknike</p> <p>CPU: PXA320 624MHz, or equivalent</p> <p>OS: Microsoft® Windows® Embedded CE. 6.0 R3, Microsoft® Windows® Mobile 6.5 (English Versions)</p> <p>Memory</p> <p>RAM: 512MB or equivalent</p> <p>ROM: 512MB or equivalent</p> <p>Display</p> <p>LCD/Dimension/Resolution: Color TFT, 9,4cm, Windows® Embedded CE: VGA, QVGA, Windows® Mobile: VGA, or equivalent</p> <p>Input</p> <p>Keyboard: 27 keys, incl. num. keys, CLR-Key, execute key, cursor key, power key, trigger keys, Fn key, F1 to F4 key</p> <p>Keylighting: Yes</p> <p>Touchscreen: Yes</p> <p>Printer</p> <p>Speed: >=28 Lines per second</p> <p>Papersize: 58mm/80mm, roll paper and label paper (Size roll paper 44mm) or equivalent</p> <p>Sensor: Position to print</p> <p>CMOS-Imager</p> <p>Resolution: 1D: 0.15mm, 2D Stacked: 0.169mm, 2D Matrix: 0.25mm, or equivalent</p> <p>Matrix: Aztec, DataMatrix, Maxicode, QR Code: microQR</p> <p>Interfaces</p> <p>W-WAN: GSM, GPRS, EDGE, UMTS, HSDPA</p> <p>W-LAN/Security: 802.11 b/g / WPA2, AES</p> <p>Bluetooth: Ver 2.0, Class2</p> <p>USB: USB Host and Client</p> <p>NFC/RFID: Smart Card - ISO14443</p> <p>SD slot: Yes</p> <p>Camera</p> <p>Resolution: >=2 Megapixel autofocus with LED flash</p> <p>Power</p> <p>Power supply: Charge time 5 hours by charging connection, operating time up to 20 hours</p> <p>Backup-Battery: Li-Ion</p> <p>Durability</p> <p>Drop Durability: 1.5m</p> <p>Operating Temperature: -20° C to +50° C</p> <p>Vibration alarm: Yes</p> <p>Dimensions: Width: Printer110mm/grip 76mm, length: 245mm, depth: Printer 53mm/grip 32mm</p> <p>Weight: From 590g (including battery, without paper roll)</p>	<p>Bene leximin e UM me valvule te integruar, mbyll dhe hap valvulen nga largesia per secilin UM, dhe barte te dhenat ne Softwer –kompjuter duke perfshire edhe trajnimin. Eshte e nderlidhur ngusht me Ujematesit e lartepemendur!</p>
---------------------	--	---



<p>Furnizimi dhe dërgesa e pusetave të parafabrikuara të plastikës. Shtëpiza dhe kapaku i pusetës duhet të punohen ashtu që të përputhen në mënyrë perfekte njëri me tjetrin, për të siguruar ujë papërkueshmërin (për të penguar depërtimin e ujit në pusetë përmes kapakut). Puseta te jete set me te gjitha rakorderit.</p> <p>Dimensionet e pusetes sipas detalit teknik bashkangjitur :</p> <p>OD 600 x 800 / 1000 mm</p>	  
<p>Ujëmatësve të konsumatorëve me specifikacionet e shenuara më lartë duke përfshirë dy pjesët lidhëse (tailing pieces for water meter) dhe rrjetes plastike që duhet janë pjesë e kompletit me ujëmatës.</p> 	
<p>Software Softueri i Menaxhimit të Matjes së Ujit ju përgjigjet nevojave të zyrave të punëve publike në mënyrë praktike dhe efektive.</p> <p>Siguria e zgjeruar mundëson që personeli i lejuar të arrihet vetëm në bazën e të dhënave. Përdoruesit mund të hyjnë në sistem me ID dhe fjalëkalimin e tij unik. Me nivelin e specifikuar të autorizimit, menutë e hyrjes ndryshojnë. Mbështetje në gjuhën angleze, frënge, portugeze dhe shqipe.</p>	<p>Cca : 20000 – 25000 €</p>



Softueri ka module si operacione të klientit, operacione të shitjeve, shërbime raportuese.

Ai bën të mundur për të hyrë për çdo informacion bazuar në të dhënat e faturave, të dhënat e klientëve. Softueri ka aftësinë të përgatisë grafika të analizave bazuar në listën e klientëve që nuk blejnë kredi për një periudhë të caktuar, ose një rajon të zgjedhur të vendbanimit, ose llojet e klientëve.

SOFTWARE pemban :

1. PC – notebook
2. Tablet (all types with GPRS)
3. Smart phone

Matesat familjare do te jene me trup metalik dhe duhet te projektohen ne perputhje me klimen e Europes. Matesat duhet te kene nje dizenjim modular, me nje kuti te jashtme dhe nje hapësire e brendshme per matje te vecante. Dhoma e matjes duhet te jete e levizshme ne menyre qe te nderrohet me lehtësi pa patur nevojë qe te cmontohet trupi i matesit.

Regjistrimi i prurjes do te behet me lexim te drejtperdrejte ne metra kub, me shigjeta te vecanta qe tregojne matjet ne te vlerat me te uleta. Shigjetat duhet te levizin ne drejtimin e akrepave te ores. Per nje rregullim te lehte dhe te sakte te kalibrimit, shifrat duhet te rregjistrojne aq sa per te lejuar lexim

te sakte te 0.5% te vëllimit nominal qe kalon. Te gjithë matesat e ujit duhet te jene te pajisur me nje kapak i cili duhet te jete i mbuluar dhe te mbulojë dhe pjesën e kutisë së regjistrimit ne menyre qe te mbrojë lentet. Te gjithë matesat e ujit duhet te pajisen me tel dhe vula prej plumbi per qellimin e vulosjes së matesave.

Te gjitha pjesët qe jane ne kontakt me ujin duhet te kene siperfaqe te lemuara te mbrojtura ne menyre qe te evitojnë depozitimet e mikrobeve. Matesat e ujit duhet te projektohen per nje jetegjatesi prej 10 vjetesh ne kushte normale funksionimi. Te gjitha matesat e ujit duhet te jene te miratuar nga Drejtoria e Pergjithshme e Metereologjise te Shqiperise ose nga persona juridike te

cilet jane autorizuar nga Drejtoria e Pergjithshme e Metereologjise te Shqiperise sipas miratimit te MID (Direktiva e Bashkimit European per pajisjet matese) dhe ligjit Nr. 9875 me date 14.02.2008 perpara se te instalohen.

Matesat e ujit Familiare

Matesat e ujit familiar, DN½” deri ne DN 2” duhet te permbushin kerkesat dhe kushtet qe vijojne:

Kerkesa Teknike:

- Pjesa e bronzte e matesit te ujit duhet te jete ne perputhje me direktivat e ujit te pijshem 98/83/EC dhe 98/83/EG, norma origjinale e vertetuar nga Certifikata.
- Matesit e ujit DN 1” dhe DN 2” duhet te pershtaten per lexim ne distance (pulsimi duhet te korrespondoje me nje sasi prej 0,1 m³).

Shenime; Ne cdo mates uji duhet te jene te shenuara ne siperfaqen e jashtme ose ne xhamin e ekranit informacionet si me poshte:

- (i) Te pakten nje shigjete ne per te treguar drejtimin e rrjedhjes
- (ii) Masa nominale
- (iii) Shkalla nominale e rrjedhes (Q)
- (iv) Identifikimi i modelit
- (v) Viti i prodhimit
- (vi) Numri serial
- (vii) Numri i miratimit
- (viii) Emri i Prodhuesit

Ne rast se nuk tregohet ndryshe, duhet te shenohet te trupi i matesit ose te gdhendet mbi kapak ose te jete e shenuar ne pjesen e brendshme ose perndryshe te shenohet ne nje vend te pershtatshem.

Paketimi

Cdo mates uji duhet te paktohet ne nje kuti prej letre te valezuar me dy fije. Cdo kuti leter e valezuar do te permbaje sikurse tipi i matesit te ujit, vlerat e Qn, gjatesine, temperaturen dhe presionin. Kutite e matesave duhet te montohen ne paleta dhe te ruhen nga shiu dhe lageshtia.

Garancia e Fabrikes

Furnizuesi duhet te siguroje nje garanci prej 3 vitesh per cdo difekt te prodhimit. Cdo mates qe nuk punon gjate periudhes se garancise do te zevendesohet ose te riparohet pa asnje pagese. Furnizuesi duhet te siguroje nje garanci prej 15 vitesh per te gjitha pjese e kembimit te matesave. Per me teper, ne fillim te cdo viti, furnizuesi duhet ti japi Punedhesisit nje liste cmimesh per vitin respektiv. Furnizimi dhe dorezimi i matesave te ujit me fushe te thate (tipi multi-jet dry type dial) do te perdoret si mates per shtepite qe kane mundesi per tu integruar ne Sistemin-AMR, te pergatitur per lexim ne distance.

Standarte:

Matesat duhet te jene ne perputhje me standartin EN14154 (perkatesisht ISO 4064), OIML R 49 botuar ne 2006 E. Prodhuesi duhet te jete i certifikuar sipas ISO 9001:2008 seria ose sipas nje certifikimi ekuivalent. Te gjitha matesat e ujit duhet te kene miratimin MID ose deklaraten e pershtatjes dhe Prodhimi dhe Materiali duhet te jene prodhuara ne vendet e EU-se.

Kerkesat teknike:

- Xham special me mundesine per montimin direkt pa kabell te pajisjes se leximit – preferoren pa shume fileto.
- Pajisja e leximit me shifrat qe rrotullohen and minimumi 3 ose 4 shifra te jene te lexueshme pasi te montohet pasjisja e leximit ne distance.
- Te dhena Dinamike Metrologjike (Q3/Q1) R 80 (Klasa B) per Q 2.5 dhe 4.0m³/h (te jene te vertetuara me certifikate)
- Montime horizontale dhe vertikale, kerkohet pozicioni!
- Shifrat treguese: 5-numra, 4 shigjeta, 1 tregues i rrjedhjes
- Kutit te jete prej bronxi te presuar per nje performance sa me te mire hidraulike, ne perputhje me direktivat per ujin e pijshem 98/83/EC dhe me rregulloren 98/83/EG; vida rregulluese per kalibrim ne pjesen e siperm te kutise se brendshme
- Kapaku mbrojtës prej plastike speciale
- Valvul mos kthimi: te jete e instaluar ne pjesen e brendshme dhe pa prishur vulen
- Filtri i instaluar ne hyrje, duhet te hiqet me lehtësi pa cmontuar matesin dhe pa prishur vulen

6.2 MATES ELEKTROMAGNETIK DN 200/300

Matesi elektromagnetik i prurjeve te Ujit do te jete:

- Mates elektromagnetik DN 200/300, Split version
- Presioni i Operimit: PN 16
- $Q_{max} = 200 \div 220 \text{ m}^3/\text{h}$
- Siguria e matjes $\pm 0.15 \%$ i vleres se matur
- Dalja e pare analoge 0 - 21 mA.
- Opsion i Programueshem per celes te nje shkalle matje automatike
- Opsion për dalje analoge te dytë
- Dalje pulsesh per matje te dyfishte, perpara dhe kthim pas nga 0 - 800 Hz.
- Celes Transistor per anoncim te dopio alarm
- Celesa me perdorim te Programuar dhe nje RS 232
- Elektroda matje dhe tokezimi me celik inoksi
- Linja tubi matese EPDM, te pershtatshme per uje t epijshem
- Ekran LCD me tastier

Vetmonitorues, diagnostifikues i gabimeve, program matjesh, rezultate matjesh (shkalla e prurjes, volume total, etj)

- 2 dalje pulsesh dhe 2 alarme
- Dalje 1 mA
- Sensor Matje te mbrojtur sipas IP 68
- Kabell lidhes ndermjet sensorit te matjeve, L=30 m
- Bateri me AC dhe back up
- Operimi i baterise: Dy bateri 3.6 V (Lithium), 2.5 vit jetegjatesi

10.SPECIFIKIMET TEKNIKE MATES INDUKTIV

10.1.1 Kerkesat e Pergjithshme te Artikullit

Matesi duhet te jete i tipit induktiv , ku te kryhet matja e prurjes me ane te parimit te Faradeit (induksioni magnetik), i cili krijohet nga nderveprimi i ujit ne rrymen e cila kalon ndermjet bobines se dhenesit te sinjalit . $U = v \cdot k \cdot B \cdot D$

v=shpejtesia e mesatare e fluidit

k=koeficienti i formes gjeometrike

B=induksioni magnetik

D=diametri i brendshem

Tensioni i krijuar induktohet ne elektroda dhe me pas percillet ne sinjalizues ku vlerat e tyre perkatese jane propocionale me shpejtesine mesatare te rrjedhjes “v” dhe me volumin e prurjes “q”. Matesi duhet te jete i pajisur me ekran digjital ku te lexohen te dhenat e kryera nga matja ne varesi te kohes, gjithashtu matesi duhet te jete i pershtatshem qe ne prodhim per tu instaluar me konjeksion me fllanxa.

10.1.2 Kerkesat Cilesore per Mates Induktiv

Furnizmi me energji :	230 VAC, 50 Hz, 24 VAC/VDC
Fuqia ne hyrje :	4.6 VA
Materiali elektrodave:	Titan, CrNi celik , Tantalum
Materiali sensoreve:	Celik inoks dhe celik struktural me veshje poliuretani
Konjeksioni:	me fllanxa sipas EN 1092
Konduktiviteti minimal i matjes:	20 μ S/cm
Diapazoni i matjes:	dy-drejtimesh
Gabimi i lejuar:	jo me shume se 0.5%
Ekrani:	LCD , minumumi me 16 karaktere
Kontrolli:	minumi 2 butona te jashtem dhe 3 butona te brendshem per ndryshim parametrash
Sinjalet dales:	4-20 mA, komunikim RS485, M-Bus
Temperatura maksimale operative:	55°C
Shkalla e mbrojtjes:	IP68

10.1.3 Kerkesat e Sigurise per Mates Induktiv

Fllanxhat projektuar dhe prodhuar sipas EN 1092 dhe shkalle mbrojtje IP68. Matesi induktiv duhet te jete prodhuar sipas Standardit per Sigurine e Paisjeve ne Tension te Ulet EN 61010-1:2000 dhe Standardit per Paisjet Elektrike Matese EN 61326-1:2006.

Matesi induktiv duhet te jete i pershtatshem per tu instaluar ne sistemet e ujit te pijshem dhe duhet te jete i testuar sipas Direktives se Instrumentave Mates, 2014/32/EU

Per te vertetuar perputhshmerine e kerkesave te mesiperme ,duhet te paraqitet Dokumentacioni Aprovues perkates i leshuar nga nje Institucion Kombetar ose Nderkombetar i Specializuar,i cili verteton produkti i ofertuar permbush te gjitha kerkesat cilesore te siperkerkuara.

10.1.4 Kerkesat e Markimit per Mates Induktiv

Matesi induktiv duhet te jete i markuar , ku te jene te lexueshme dukshem te dhenat e meposhteme:

- Prodhuesi dhe marka e tregtare e prodhuesit
- Permase nominale
- Presioni nominal
- Vlerat e furnizimit me energji
- Simbolet e aprovimit sipas 2014/32/EU
- Viti prodhimit

6.3 INSTRUMENTET MATËSE ELEKTROMAGNETIKE.

- Detajet e shpejta

Emri i produktit: Instrumentet matëse të rrjedhjes flanged metër elektromagnetike rrjedhin uji

Materiale Liner: FEP, NE, PU, PTFE, PFA

Temperatura e mesme: -40 ~ 180 °C
 Presioni: 0.6, 1.0, 1.6, 2.5, 4.0, 5.0, 6.4 MPa (ose specifikuar nga konsumatori)
 Niveli i mbrojtjes: IP65, IP67, IP68
 Fuqia e punës: 220VAC, 100V ~ 240VAC, 24VDC (0.5A)
 Output aktual: 4 ~ 20mA
 Komunikimi: RS485 (Modbus-RTU Modbus-Ascii) Hart
 Struktura: Lloji i integruar, Lloji i ndarjes
 Diametri: DN3 ~ DN2000

Lloji i rrjedhës së rrjedhës së matjes elektromagnetike përbëhet nga konvertuesi i EMF85 dhe sensori i llojit të fllanxhës.

Sensori i tipit fllanxhë përdor mënyrën e lidhjes së fllanxhës me tubacion, Ka lloje të ndryshme të materialit të elektrodës dhe materialit të rreshtimit.

Sensori dhe konvertuesi mund të kombinohen në matës elektromagnetik të integruar ose ndarë. Metoda e rrjedhës së rrjedhës elektromagnetike mund të përdoret gjerësisht jo vetëm në procesin e procesit gjenaral, por edhe në industrinë kimike, furnizimin me ujë, pulpë ore të monitorimit të ujërave të ndotura ose plum etj.

- Parametrat teknik

ekran	3-line LCD anglisht ekran, tregojnë drejtpërdrejt të dhënat e rrjedhës përpara dhe të kundërt, përqindja e rrjedhjes dhe shpejtësinë e rrjedhës.
Parametër mjedis	Vendosja e parametrimit me botton
Gjuhe	Anglisht, etj...
Prodhimi aktual	4-20mA, Rezistenca e ngarkesës ≤ 500Ω (mund të zgjedhë me protokollin HART)
PIO	CCan zgjidhni dalje pasive impuls, dalje aktive impuls, dalje shtetërore / output alarmi.
	Dalja impulsive pasive 30VDC (Off), 200mA (Ndezur); 0.0001 ~ 5000HZ; Gjerësia Puls: Cikli i detyrës 50% ose vlera fikse (≤100ms)
	Output aktiv pulsi 0.0001 ~ 2HZ, ≤150mA, 15VDC ± 20%; Gjerësia Puls: ≤100ms (Vlera e parazgjedhur: 20ms)
	Shteti / Outputi i Alarmit Kapaciteti i kontaktit: 30VDC (Off), 20mA (Ndezur) mund të zgjedhë dalje rele
komunikim	RS485 (MODBUS-RTU, MODBUS-ASC II)
Furnizim me energji elektrike	220VAC, 24VDC, 100-240VAC
alarm	Alarm i zbrazët i tubave, alarmi i kundërt, kufiri i sipërm dhe alarmi i kufirit të poshtëm.
Niveli i nxitjes	IP67
saktësi	0.5, 0.3
strukturë	Lloji i integruar, tipi Split

- Të dhëna teknike të sensorit të tipit fllanxhë

Aplikacion	Të gjitha lëngjet përçueshëm, duke përfshirë ujë, pije, media të ndryshme gërryese dhe lëngje të ngurta lëngu dyfazor (baltë, pulpë letre).
diametër	DN3 ~ DN2000
presion	0.6 ~ 4.0MPa (Varet nga diametër të ndryshme, fletë reference 1, presion të veçantë mund të personalizohet)
Materiale Elektrike	SS316L, HC, Hb, Ti, AT, W, Pt
Materiali i rreshtimit	Ne, PTFE, PU, FEP, PFA

temperaturë	-40 ~ 180 °C (Shënim: i kufizuar nga rezistenca e temperaturës së materialit të veshjes, fleta referuese 7)
Materiale Shell	Çeliku i karbonit (Stainless steel mund të personalizohet)
Niveli i Mbrojtjes	IP65, IP67, IP68
Lidhje	GB / T9119-2010 (Mund të lidhet direkt me flanaxhin HG20593-2009), JIS, ANSI ose të përshtatur.

- Performanca kryesore e materialeve të elektrodës

material	kod	Performanca e Rezistencës ndaj Korrozionit
316L	V	Përdoret në ujë industrial, ujë të brendshëm, ujërave të zeza, zgjidhje neutrale dhe acid të dobët të tilla si acid karbonik dhe acid acetik.
Hastelloy Alloy C	Hc	Acid me rezistencë oksidimi, të tilla si acidi nitrik, acid i përzier, acid kompleks i përzier me acid sulfurik. Ka një rezistencë korrozioni të mirë ndaj ujit të detit, sulcionit alkali dhe tretësirës së klorurit. Rasti i pazbatueshëm: acid hidroklorik dhe acid hidrofluorik.
Hastelloy Alloy C	HB	Ka rezistencë të mirë korrozioni ndaj acidit jo-oksidativ, alkali, kripë. Rasti i pazbatueshëm: acid nitrik.
TI	TI	Kanë rezistencë të mirë korrozioni ndaj ujit të detit, kloridit, hipokloritit dhe hidroksideve të ndryshme. Rast i pazbatueshëm: Reduktimi i acideve si acid klorhidrik, acid sulfurik, acid hidroklorik.
falemnderit	falemnderit	Pothuajse kanë rezistencën korrozioni ndaj të gjitha medikave kimike, të përdorura përgjithësisht për acid klorhidrik dhe acid sulfurik. Rasti i pazbatueshëm: acid hidroklorik, alkali dhe acid fumarant sulfurik.
Karabit tungsten	W	Kanë rezistencë të mirë veshin, përdoret për media të veshura si baltë dhe tul letër, por me rezistencë të dobët korrozioni.
Platinum-iridium Aloy	pt	Përveç acidit aqua dhe kripës së amonit, pothuajse kanë rezistencë korrozioni ndaj të gjitha acideve, alkalit dhe kripës.

7. PUNIME BETONI

Puna e mbuluar nga ky seksion i specifikimeve konsiston ne furnizimin e gjithë kantierit, punen, pajisjet, veglat dhe materialet, dhe kryerjen e te gjitha punimeve, ne lidhje me hedhjen, kujdesin, perfundimin e punes se betonit dhe hekurin e armimit ne perputhje rigoroze me kete kapitull te specifikimeve dhe projekt zbatimin.

Ne fillim te Kontrates Sipermarresi duhet te paraqese per miratim tek Mbikqyresi i Punimeve nje njoftim per metodat duke detajuar, ne lidhje me kerkesat e ketyre Specifikimeve, propozimet e tij per organizimin e aktiviteve te betonimit ne shesh (terren). Njoftimi i metodave do te perfshije ceshtjet e meposhtme:

1. Njesia e prodhimit e propozuar
2. Vendosja dhe shtrirja e paisjeve te prodhimit te betonit
3. Metodot e propozuara per organizimin e paisjeve te prodhimit te betonit
4. Procedurat e kontrollit te cilesise se betonit dhe materialeve te betonit
5. Transporti dhe hedhja e betonit
6. Detaje te punes se berjes se kallepeve duke perfshire kohen e heqjes se kallepeve dhe procedurat per mbeshtetjen e perkohshme te trareve dhe te soletave.

7.1 CILESIA E BETONIT

Sipërmarresi do të punesoje inxhinier të kualifikuar, të specializuar dhe me eksperiencë, i cili do të jetë përgjegjës për kontrollin e cilësive të të gjithë betonit. Materialet dhe mjeshteria e përdorur në punimet e betonit duhet të jetë e një cilësie sa më të lartë që të jetë e mundur, prandaj vetëm personel me eksperiencë dhe aftësi të plote në këtë kategori punimesh do të punohet për punën që përfshin ky seksion specifikimesh.

DIN1045 do të jetë baza e të gjitha punëve të betonit .

Betonet për pusetat betonarme do të jenë C 25/30.

Betonet për mbështetëset betonarme të tubave dhe blloqet e betonit do të jenë C 20/25.

Nenshtrese pune e betonit do të jetë C 12/15.

Perzierja e Betonit do të jetë sipas tabelës së mëposhtme:

Rezistenca e ngjeshjes karakteristike (N/mm ²) (28 dite)	35
Shkalla maksimale ujë/çimento	0.55
Permbajtja minimale e cimentos (kg/m ³)	350
Madhësia maksimale e inerteve (mm)	32

Përveç rasteve të aprovuara, do të përdoret çimento blast furnace CEM III/B DIN 1164 e cila do të jetë sipas standarteve Kombëtare dhe do të ketë koncentrim max. të C3A (Tricalciumaluminat) 3%.

Për shkak të ngarkesave të vecanta, betoni duhet të jetë i papershkueshëm nga uji (thellesia e penetrimit: ≤ 5 cm), rezistent ndaj korrodimeve kimike sipas DIN 4030 dhe me rezistencë të lartë ndaj ngricave.

Temperatura e perzierjes së betonit nuk duhet të jetë jo më pak se +5 C dhe jo më shumë se +30 C.

Kontrulli i cilësive dhe analiza e lageshtisë së kërkuar dhe treguesve të betonit të forcuar do të zbatohen sipas DIN 1045. Testet do të behen sipas DIN 1048 Part 1 dhe 5.

Përpara se të jetë kryer ndonjë proces i përgatitjes së betonit, zona brenda armaturave (ose sipërfaqe të tjera sipas zbatimit) duhet të jetë pastruar shumë mirë me ujë ose me ajër të komprimuar. Cfaredo që ka të bëjë me këtë proces duhet të përgatitet sic është specifikuar.

Asnjë proces betonimi nuk duhet të kryhet derisa Mbikqyesi i Punimeve të këtyre inspektuar dhe aprovuar (nëse është e mundur) gërmimin, masat e marra për mbrojtjen nga kushtet atmosferike, masat për shpërndarjen e ujit për freskim dhe stazhionim, armaturat, ndalimin e ujit, fugat ndërtimore dhe fiksimin e fundeve dhe masa të tjera, armimin dhe ceshtëje të tjera që duhet të fiksohen, si dhe të gjitha materialet e tjera për betonimin dhe masa të tjera në përgjithësi. Sipërmarresi duhet t'i japë Mbikqyresit të Punimeve njoftime të arsyeshme për të bërë të mundur që ky inspektim të kryhet.

7.2 MATERIALET

Çimento

a.Çimento Portland e Zakonshme do të përdoret me BS 12 ose ASTM C-150 Tipi II-te ose Tipi V-te. Kjo do të përdoret aty ku betoni nuk është në kontakt me ujëra të zeza, tub gazit ose ujërat nëntokësore.

b.Çimento Portland Sulfate e Rezistueshme do te perdoret me BS 4027. Kjo do te perdoret per strukturat e betoneve duke perfshire pusetat dhe te gjitha perkatesite e tjera ne kontakt me ujerat e zeza, tubin e gazit ose ujerat nentokesore.

Çimento duhet te shperndahet ne paketa origjinale te shenuara te pa demtuara direkt nga fabrika dhe duhet te ruhet ne nje depo, dyshemeja e te cilit duhet te jete e ngritur te pakten 150mm nga toka. Nje sasi e mjaftueshme duhet mbajtur rezerve per te siguruar nje furnizim te vazhdueshem ne pune, ne menyre qe te sigurohet qe dergesat e ndryshme jane perdorur ne ate menyre sic jane shperndare. Çimentoja nuk duhet ruajtur ne kantier per me shume se tre muaj pa lejen e Mbikqyresit te Punimeve. Çdo lloj tjetër cimento, pervec asaj qe eshte e parashikuar per perdorimin ne pune nuk duhet ruajtur ne depo te tilla. E gjithë cimentoja duhet mbajtur e ajrosur mire dhe cdo lloj cimento, e cila ka filluar te ngurtsohet, ose ndryshe e demtuar apo e keqesuar nuk duhet te perdoret. Fletet e analizave te fabrikave duhet te shoqerohje cdo dergese duke vertetuar qe cimentoja, e cila shperndahet ne shesh ka qene e testuar dhe i ka plotesuar kerkesat e permendura me lart. Me te mberritur, certifikatat e provave te tilla duhen ti kalohen per t'i aprovuar Mbikqyresit te Punimeve. Çimentoja e perfutur nga pastrimi i thaseve te çimentos ose nga pastrimi i dyshemese nuk do te perdoret. Kur udhezohet nga Mbikqyresi i Punimeve, çimento e dyshimte duhet te ritestohet per humbjen e fortesise ne ngjeshje.

Inertet

Te pergjithshme

Me perjashtim te asaj qe eshte modifikuar ketu, inertet (te imta dhe te trasha) per te gjitha tipet e betonit duhet te perdoren duke respektuar STASH-512-78 (Standarti Shqiptar) ose ne perputhje me ASTM C 33 "Inertet e betonit nga burime natyrale". Ato duhet te jene te forte dhe te qendrueshem dhe nuk duhet te permbajne materiale te demshme qe veprojnë kunder fortesise ose qendrueshmerise se betonit ose, ne rast te betonarmese mund te shkaktojnë kete perforcim.

Materialet e perdorura si inerte duhet te perftohen nga burimet te njohura per te arritur rezultate te kenaqshme per klasa te ndryshme te betonit. Nuk do te lejohet perdorimi i inerteve nga burime, te cilat nuk jane te aprovuara nga Mbikqyresi i Punimeve.

Inertet e imta

Inertet e imta per kategorite e betonit A, B dhe C (respektivisht M100, M200, M250) konform STASH 512-78, do te jene prej rere natyrale, gure te shoshitur, ose materiale te tjera inerte me te njejtat karakteristika apo kombinim te tyre. E gjitha kjo duhet te jete pastruar shume mire, pa masa te mpiksura, cifla te buta e te vecanta, vajra distilimi, alkale, lende organike, argjile dhe sasi te substancave te demtuese.

Permbajtja maksimale e lejueshme e lymit dhe substancave te tjera demtuese eshte 5%. Materialet e marra nga gure te papershtashem per inerte te trasha nuk duhet te perdoren si inerte te imta. Inertet e imta te marra nga guret e shoshitur duhet te jene te mprehte, kubike, te forte, te dendur dhe te durueshem dhe duhet te grumbullohen ne nje platforme per te patur nje mbrojtje te mjaftueshme nga pluhurat dhe perzierjet e tjera.

Shkalla e shperndarjes per inertet e imeta te specifikuara si me lart, duhet te jene brenda kufijve te meposhtem, te percaktuara nga Mbikqyresi i Punimeve.

Masa e Sites	Perqindja qe kalon (peshe e thate)
10.00mm	100
5.00mm	89 ne 100
2.36mm	60 ne 100
1.18mm	30 ne 100

0.60mm (600 um)	15 ne 100
0.30mm (300 um)	5 ne 70
0.15mm (150 um)	0 ne 15

Inertet e imeta per kategorine D te betonit duhet te jene te nje cilesie te mire nga rera e brigjeve. Ajo duhet te jete pastruar nga materialet natyrale e klasifikuar nga me e holla deri tek me e trasha, pa copeza, nga argjila, zgjyra, hirera, plehra dhe cifla te tjera. Nuk duhet te permbaje me shume se 10% te materialit me te holle se 0.10mm (100um) te hapesires ne rrjete, jo me shume se 5% te pjeses se mbetur ne 2.36mm site; i gjithë materiali duhet te kaloje neper nje rrjete 10mm.

Inertet e trasha

Inertet e trasha per kategorite e betonit A, B dhe C do te perbehen nga materiale guri te thyer apo te nxjere ose nje kombinim i tyre, me nje mase jo me shume se 20 mm, dhe do te jene te paster, te forte, te qendrueshem, kubik dhe te formuar mire, pa lende te buta apo te thermueshme, ose copeza te holla te stergjatura, alkale, lende organike ose masa apo substanca te tjera te demshme. Lendet demtuese ne inerte nuk duhet te kalojne me shume se 3 %. Klasifikimi per inertet e trasha te specifikuara sa me siper duhet te jete brenda kufijve te meposhtem:

Masa e sites	Perqindja e kalimit (ne peshe te thate)
50.0 mm	100
37.5 mm	90 ne 100
20.0 mm	35 ne 70
10.0 mm	10 ne 40
5.0 mm	0 ne 5

Inertet e trasha per kategorine D te betonit duhet te jene tulla te thyera te prodhuara prej tullave te cilesise se pare ose grumbulli i tyre, ose nga tulla te mbipjekura. Nuk do te thyhen per perdorim per inerte te imta as tullat e papjekura apo grumbulli i tyre dhe as ato qe jane bere porose gjate procesit te pjekjes. Agregati me tulla te thyera nuk duhet te permbaje gjethe, kashte dhe, rere ose materiale te tjera te huaja dhe ose mbeturina te tjera. Inertet prej tullave te thyera duhet te jene te nje diametri 25-40 mm dhe nuk duhet te permbajne asgje qe te kaloje nepermjet sites 2.36 mm.

Raportet e inerteve te trasha dhe te imta

Raporti me i pershtatshem i volumit te inerteve te trasha ne volumen e inerteve te imta duhet te vendoset nga prova e ngjeshjes se kubikeve te betonit, por Mbikqyresi i Punimeve mund te urdheroje qe keto raporte te ndryshojne lehtesisht sipas klasifikimit te inerteve ose sipas peshes ne se do te jete e nevojshme, ne menyre qe te prodhohen klasifikimet e duhura per perzjerjet e inerteve te trasha dhe te holla.

Sipermarresi duhet te beje disa prova ne kubiket e marre si kampione dhe te shenoje inertet dhe fraksionimin e tyre, perzjerjen e betonit ne fillim te punes dhe kur ka ndonje ndryshim ne inertet e imeta apo te trasha ose ne burimin e tyre te furnizimit. Keta kubike duhet te testohen ne laborator ne kushte te njejta, pervec rasteve te ndryshimeve te vogla ne raportet perkatese te inerteve te imta dhe te trasha (lart apo poshte) nga raporti me i mire i arritur nga analizat e sites. Kubiket duhet te testohen nga 7 deri 28 dite.

Nga rezultatet e ketyre provave (testeve) Mbikqyresi i Punimeve mund te vendose per raportet e trashesise se inerteve te imta qe duhet te perdoren per cdo perzjerje te mevoneshme gjate zhvillimit te punes ose deri sa te kete ndonje ndryshim ne inerte.

Shperndarja

Ne kantier nuk do te sillen inerte per tu perdorur derisa Mbikqyresi i Punimeve te kete aprovuar inertet per tu perdorur dhe masat per larjen, etj.

Me tej nga Sipermarresi do te merren kampione ne cdo 75m³ nen mbikqyrjen e Mbikqyresit te Punimeve, per cdo tip inerti te shperndare ne kantier (terren) dhe te dorezuar perfaqesuesit te Mbikqyresit te Punimeve per provat e kontrolleve te zakonshme. Kosto e te gjitha testeve do te mbulohet nga Sipermarresi.

Ruajtja e materialit te betonit

Çimento dhe inertet duhet te mbrohen ne cdo kohe nga demtuesit dhe ndotjet. Sipermarresi duhet te siguroje nje kontenier apo ndertese per ruajtjen e cimentos ne shesh. Ndertesa ose kontenieri duhet te jete e thate dhe me ventilim te pershtatshem. Ne se do te perdoret me shume se nje lloj cimentoje ne punime, kontenieri apo ndertesa duhet te jete e ndare ne nendarje te pershtatshme sipas kerkesave te Mbikqyresit te Punimeve si dhe duhet ushtruar kujdes i madh qe tipe te ndryshme cimentoje te mos jene ne kontakt me njera tjetren.

Thaset e cimentos nuk duhet te lihen direkt mbi dysheme, por mbi shtresa druri apo pjese te ngritur trotuari per te lejuar keshtu qarkullimin efektiv te ajrit rreth e qark thaseve.

Çimentoja nuk duhet te mbahet ne nje magazine te perkohshme, pervec rasteve kur eshte e nevojshme per organizimin efektiv te perzjerjes dhe vetem kur eshte marre aprovimi i meparshem i Mbikqyresit te Punimeve.

Agregati duhet te ruhen ne kantier ne hambare ose platforma betoni te padeptueshme te pergatitura posacerisht, ne menyre qe fraksione te ndryshme inertesh te mbahen te ndara per gjithë kohën ne menyre qe perzierja e tyre te ulet ne minimum.

Sipermarresit mund t'i kerkohet te kryeje ne kantier procese shtese dhe/ose larje efektive te inerteve atehere kur sipas Mbikqyresit te Punimeve ky veprim eshte i nevojshem per te siguruar qe te gjitha inertet plotesojne kerkesat e specifikimeve ne kohen kur materialet e betonit jane perzjere. Mbikqyresi i Punimeve do te aprovoje metodat e perdorura per pergatitjen dhe larjen e inerteve.

Uji per cimento

Uji i perdorur per beton duhet te jete i paster, i fresket dhe pa balte, papasteri organike vegjetale dhe pa kripera dhe substanca te tjera qe nderhyjne ose demtojne forcën apo durueshmerine e betonit. Uji duhet te sigurohet mundesisht nga furnizime publike dhe mund te merret nga burime te tjera vetem nese aprovohet nga Mbikqyresi i Punimeve. Nuk duhet te perdoret asnjehere uje nga germimet, kullimet siperfaqesore apo kanalet e vaditjes. Vetem uje i aprovuar nga ana cilesore duhet te perdoret per larjen e pastrimin e armaturave, kujdesin e betonit si dhe per qellime te ngjashme.

7.3 KERKESAT PER PERZJERJEN E BETONIT

Fortesia

Klasifikimet i referohen raporteve te cimentos, inertve te imta dhe inerteve te trasha. Kerkesat per perzjerjen e betonit duhet te konsistojne ne ndarjen propocionale dhe perzjerjen per fortesite e meposhtme kur behen testet e kubikeve;

a) <u>Klasa e betonit</u>	<u>Fortesia ne shtypje ne N/mm2 (NEWTON/mm2)</u>	
	<u>7 dite</u>	<u>28 dite</u>
Klasa A&A (M100) (s)1:1,5: 3	17.00	25.50

Klasa B&B (M200) (s)1:2:4	14.00	21.00
Klasa C&C (M250) (s)1:3:6	6.50	10.00
Klasa D&D (M300) (s)1:6:12	Me pelqimin e Menaxherit te Projektit	
Shenim. (s) = Çimento sulfate e rezistueshme.		

Raporti uje-cimento

Raporti uje-cimento eshte raport i peshes se cimentos ne te. Permbajtja e ujit duhet te jete efikase per te prodhuar nje perzjerje te punueshme te fortesise se specifikuar, por permbajtja totale e ujit duhet te percaktohet nga tabela e meposhtme:

b) Klasa e betonit	Max. i ujit te lire/raporti cimento
Klasa A&A (M100) (s)1:1,5:3	0.5
Klasa B&B (M200) (s)1:2:4	0.6
Klasa C&C (M250) (s)1:3:6	0.65
Klasa D&D (M300) (s)1:6:12	Me pelqimin e Mbikqyresit te Punimeve
Shenim. (s) = Çimento sulfate e rezistueshme.	

Qendrueshmeria

Raportet e perberesve duhet te jene te ndryshem per te siguruar qendrueshmerine e desheruar te betonit kur provohet (testohet), ne pershtatje me kerkesat e meposhtme ose sipas urdherave te Mbikqyresit te Punimeve.

Perdorimet e betonit	Min&Max (mm)
Seksionet normale te perforcuara te ngjeshura me vibrime, ngjeshja me dore e mases se betonit	25 ne 75
Seksione prej betonarmeje te renda te ngjeshura me vibracion, beton i ngjeshur me dore ne pllaka te perforcuara normalisht, trare, kollona dhe mure.	50 ne 100

Ne te gjitha rastet, raportet e agregatit ne beton duhet te jene te tilla qe te prodhohen perzjerje te cilat do futen neper qoshe edhe cepa te formave si dhe perreth perforcimit pa lejuar ndarjen e materialeve.

7.4 MATJA E MATERIALEVE

Inertet e imeta dhe te trasha do te peshohen ose te maten me kujdes ne pershtatje me kerkesat e Inxhinierit. Ato nuk do te maten ne asnje rast me lopata apo karroca dore. Cemento do te matet me thase 50 kg dhe masa e perzjerjes do te jete e tille qe grumbulli i materialeve te pershtatet per nje ose me shume thase.

7.5 METODAT E PERZJERJES

Betoni duhet te perzjehet ne perzjeresa mekanike te miratuar qe me pare. Perzjersi, hinka dhe pjesa perpunuese e tij duhet te jene te mbrojtura nga shiu dhe era.

Inertet dhe cemento duhet te perzjehen se bashku para se te shtohet uje derisa persjerja te fitoje ngjyren dhe fortesine e duhur. Duhet te largohen papastertirat dhe substancat e tjera te padeshirueshme. Uji nuk duhet te shtohet nga zorra apo rezervuare ne menyre te pakujdesshme. I

gjithë betoni duhet të perzihet uniformisht në fabrika moderne perzjerjeje për prodhimin maksimal të betonit të nevojshëm për plotesimin e punës brenda kohës së përcaktuar pa zvogëluar kohën e nevojshme për perzjerje. Betoni duhet të perzjehet në perzjeresë betoni për kohezgjatjen e kerkuar për shpërndarjen uniforme të perberësve për të prodhuar një masë homogjene me ngjyrë dhe fortësi por jo më pak se 1-1/2 minute. Perzjeresi duhet të përdoret nga punëtorë të specializuar që kanë eksperiencë të mëparshme në drejtimin e përdorimit të perzjeresit të betonit.

Më mbarimin e kohës së perzjerjes, perzjeresi dhe të gjitha mjetet e përdorura do të pastrohen mirë përpara se betoni të mbetur në të këto kohe të forcohet.

Në asnjë mënyrë nuk duhet që betoni të perzjehet me dorë pa miratimin e Mbikqyresit të Punimeve, miratim ky që do të jepet vetëm për sasi të vogla në kushte të vecanta.

7.6 PROVAT E FORTESISE GJATE PUNES.

Sipërmarresi duhet të sigurojë për qëllimet e provave një set 3 kubikesh për çdo strukturë betoni, përfshirë derdhje betoni nga 1-15 m³. Për derdhje betoni me shumë se 15 m³, Sipërmarresi duhet të sigurojë të paktën një set shtesë 3 kubikesh për çdo 30 m³ shtesë. Në se mesatarja e provës së fortësisë së kampionit për çdo porcion të punës bie poshtë minimumit të lejueshëm të fortësisë së specifikuar, Mbikqyresi i Punimeve do të udhëzojë një ndryshim në raportet ose përmbajtjen e ujit në beton, ose të dyja, në mënyrë që Punedhësi të mos ketë shtesë kostojë. Sipërmarresi duhet të përcaktojë të gjitha kampionet që kanë të bëjnë me raportet e betonimit prej nga ku janë marrë. Nëse rezultatet e testeve të fortësisë mbas kontrollit të specimentit tregojnë se betoni i përfutur nuk i plotëson kërkesat e specifikuar ose kur ka prova të tjera që tregojnë se cilësia e betonit është në nivelin e kërkesave të specifikuar, betoni në vendin, që përfaqëson kampionin do të refuzohet nga Mbikqyresi i Punimeve dhe Sipërmarresi do të levizë dhe të rivendosë masën e kthyer të betonit mbrapsh me shpenzimet e veta. Sipërmarresi do të mbulojë shpenzimet e të gjitha provave që do të bëhen në një laborator që është aprovuar Punedhësit.

7.7 TRANSPORTIMI I BETONIT

Betoni duhet të levizet nga vendi i përgatitjes në vendin e vendosjes përfundimtare sa më shpejt në mënyrë që të pengohet ndarja ose humbja e ndonjë perberësi.

Kur të jete e mundshme, betoni do të derdhet nga perzjeresi direkt në një paisje që do të bëjë transportimin në destinacionin përfundimtar dhe betoni do të shkarkohet në mënyrë aq të mbledhur sa të jete e mundur në vendin përfundimtar për të shmangur shpërndarjen ose derdhjen e tij.

Në se Sipërmarresi propozon të përdorë pompa për transportimin dhe vendosjen e betonit, ai duhet të paraqesë detaje të plota për paisjet dhe teknikën e përdorimit që ai propozon për të përdorur për të miratuar tek Mbikqyresi i Punimeve.

Në rastet kur betoni transportohet me rreshqitje apo me pompa, kantieri që do të përdoret, duhet të projektohet për të siguruar rrjedhjen e vashdëshme dhe të panderprere në rrepre apo gryke (hinke). Fundi i pjerrësive ose i pompës së shpërndarjes duhet të jete i mbushur me ujë para dhe pas çdo periudhe pune dhe duhet të mbahet pastër. Uji i përdorur për këto qëllime, duhet të largohet (derdhet) nga çdo ambient pune i perhershëm.

7.8 HEDHJA DHE NGJESHJA E BETONIT

Sipermarresi duhet te kete aprovimin e Mbikqyresit te Punimeve per masat e propozuara perpara se te filloje betonimin.

Te gjitha vendet e hedhjes dhe te ngjeshjes se betonit, duhet te mbahen ne mbikqyrje te vazhdueshme nga pjesetaret perkates te ekipit te Sipermarresit.

Sipermarresi duhet te ndjeke nga afer ngjeshjen e betonit, si nje pune me rendesi te madhe, objekt i te cilit do te jete prodhimi i nje betoni te papershkushem nga uji me nje densitet dhe fortesi maximale.

Pasi te jete perzjere, betoni duhet te transportohet ne vendin e tij te punes sa me shpejt qe te jete e mundur, i ngjeshur mire ne vendin rreth perforcimit, i perzjere sic duhet me lopate me mjete te pershtatshme celiku per kallepe duke siguruar nje siperfaqe te mire dhe beton te dendur, pa vrima, dhe i ngjeshur mire per te sjelle uje ne siperfaqe dhe per te ndaluar xhepat e ajrit. Armatura duhet te jete e hapur ne menyre te tille qe te lejoje daljen e bulezave te ajrit , dhe betoni duhet te vibrohet me cdo kusht me mekanizma vibruese per ta bere ate te dendur, aty ku eshte e nevojshme

Betoni duhet te hidhet sa eshte i fresket dhe para se te kete fituar qendrueshmerine fillestare, dhe ne cdo rast jo me vone se 30 minuta pas perzjerjes.

Metoda e transportimit te betonit nga perzjeresi ne vendin e tij te punes duhet te aprovohet nga Mbikqyresi i Punimeve.

Nuk do te lejohet asnje metode qe nxit ndarjen apo vecimin e pjeseve te trasha dhe te holla, apo qe lejojne derdhjen e betonit lirisht nga nje lartesi me e madhe se 1.5m.

Kur hedhja e betonit nderpritet, betoni nuk duhet ne asnje menyre te lejohet te formoje skaje apo ane, por duhet te ndalohet dhe te forcohet mire ne nje ndalese te ndertuar posacerisht dhe te formuar mire per te krijuar nje bashkim konstruktiv efikas, qe eshte ne pergjithesi, ne qoshet e djathta drejt armatimit kryesor. Pozicioni dhe projekti i fugave te tilla, duhet te aprovohen nga Mbikqyresi i Punimeve.

Menjehere para se te hidhet betoni tjetër, siperfaqet e te gjitha fugave duhet te kontrollohen, te pastrohen me furce dhe te lahen me llaç te paster. Eshte e keshillueshme qe ashpersia e betonit te jete arritur kur ngjyra behet gri dhe te mos lihet derisa te forcohet.

Para se betoni te hidhet ne ose kundrejt nje germimi, ky germim duhet te jete i forcuar dhe pa uje te rrjedhshem apo te ndenjtur, vaj dhe lende te demshme. Balta e qullet dhe materialet te tjera dhe ne rast germim guresh, copesa dhe thermija do te hiqen. Gropa duhet te jete e qullet por jo e lagur dhe duhet te ndermerren masa paraprake per te parandaluar ujerat nenetokesore qe te demtojne betonin e pa hedhur ose te shkaktojne levizjen e betonit.

Aty ku eshte e nevojshme apo e kerkuar nga Mbikqyresi i Punimeve, betoni duhet te vibrohet gjate hedhjes me vibratore te brendshem, te afta per te prodhuar vibrime jo me pak se 5000 cikle per minute. Sipermarresi duhet te tregojte kujdes per te shmangur kontaktin midis vibratorëve dhe perforcimit, dhe te evitoje vecimin e inerteve nga vibrimi i tepert. Vibratoret duhet te vendosen vertikalisht ne beton 500 mm larg dhe te terhiqen gradualisht kur fluckat e ajrit nuk dalin me ne siperfaqe. Nqs, ne vazhdim, shtypja eshte aplikuar jashte armatures, duhet te kihet kujdes i madh qe te shmanget demtimi i betonarmese.

Kur betoni vendoset ne ndalesa horizontale ose te pjerrta te kalimit te ujit, kjo e fundit duhet te zhvendoset duke i lene vendin betonit qe duhet te ngjeshet ne nje nivel pak me te larte se fundi i ndaleses se ujit para se te leshohet uji per te siguruar ngjeshje te plote te betonit rreth ndaleses se ujit.

7.9 BETONIM NE KOHE TE NXEHTE

Sipermarresi duhet te tregojë kujdes gjate motit te nxehte per te parandaluar carjen apo plasaritjen e betonit. Aty ku eshte e realizueshme, Sipermarresi duhet te marre masa qe betoni te hidhet ne mengjes ose naten vone.

Sipermarresi duhet te kete kujdes te veçante per kerkesat e specifiuara ketu per kujdesin. Kallepet duhet te mbulohen nga ekspozimi direkt ne diell si para vendosjes se betonit, ashtu edhe gjate hedhjes dhe vendosjes. Sipermarresi duhet te marre masa te pershtatshme per te siguruar qe armimi dhe hedhja e mases per tu betonuar eshte mbajtur ne temperaturat me te uleta te zbatueshme.

7.10 KUJDESI PER BETONIN

Vetem neqoftese eshte percaktuar apo urdheruar ndryshe nga Mbikqyresi i Punimeve, te gjitha betonet do te ndiqen me kujdes si me poshte:

1. Siperfaqe betoni horizontale: do te mbahet e laget vashdimisht per te pakten 7 dite pas hedhjes. Ato do te mbulohen me materiale uje mbajtes si thase kerpi, pelhure, rere e paster ose rrogos ose metoda te tjerra te miratuara nga Mbikqyresi i Punimeve.
2. Siperfaqe vertikale: do te kujdesen fillimisht duke lene armaturat ne vend pa levizur, duke varur pelhure ose thase kerpi mbi siperfaqen e perfunduar dhe duke e mbajtur vazhdimisht te laget ose duke e mbuluar me plasmas.

7.11 FORCIMI I BETONIT

Me perfundimin e germimit dhe aty ku tregohet ne vizatimet ose urdherohet nga Mbikqyresi i Punimeve, nje shtrese forcuese betoni e kategorise D jo me pak se 75 mm e trashe ose e thelle do te vendoset per te parandaluar shperberjen e mases dhe per te formuar nje siperfaqe te paster pune per strukturen.

KALLEPET OSE ARMATURAT

Armaturat ose kallepet duhet te jene ne pershtatje me profilet, linjat dhe dimensionet e betonimit te percaktuara ne skica, te fiksuara apo te mbeshtetura me pyka apo mjete te ngjashme per te lejuar qe ngarkimi te jete i lehte dhe format te levizen pa demtime dhe pa goditje ne vendin e punes.

Furnizimi, fiksimi dhe levizja e kallepeve duhet te jete pjese e punes brenda cmimit njesi te paraqitur ne Oferten e tenderit per kategori te ndryshme te betonit te furnizuar dhe te hedhur ne pune.

Kallepi duhet te ndertohtet me vija qe mbyllen lehtesisht per largimin e ujit, materialeve te demshme dhe per qellime inspektimi, si dhe me lidhesa per te lehtesuar shkeputjen pa demtuar betonin. Te gjitha mbeshteteset vertikale duhet te jene te vendosura ne menyre te tille qe mund te ulen dhe kallepi te shkeputet lehte ne goditje apo sheputje. Kallepe per traret duhet te montohen me nje pjese ngritese 6mm per cdo 3m shtrirje.

Metodat e fiksimit te kallepit faqe te ekspozuara te betonit nuk duhet te perfshijne ndonje lloj fiksusi ne beton ne menyre qe te kemi siperfaqe te sheshte betoni. Asnje bulon, tel apo ndonje mjet tjetër perdorur per qellime fiksimit te kallepeve apo armimit nuk duhet te perdoret ne betonim i cili do te jete i papershkueshem nga uji. Lidhjet e perhershme metalike dhe spesoret nuk duhet te kene pjese te tyre fiksuse si te perhershme Brenda 50 mm te siperfaqes se perfunduar te betonit, dhe ndonje vrime e lene ne faqet e betonit e paekspozuar duhet qe te mbyllet permes nje suvatimi me llac cemento te forte 1:2.

Nje tolerance prej 3mm ne rritje ne nivel do te lejohet ne ngritjen e kallepit i cili duhet te jete i forte, rigjid perkundrejt betoneve te laget, vibrimeve dhe ngarkesave te ndertimit dhe duhet te mbetet ne pershtatje te plote me skicen dhe nivelin e pranuar perpara betonimit. Ajo duhet te jete sic duhet i papershkueshem nga uji qe te siguroje qe nuk do te ndodhin “disekuilibra” ose largimin e llacit per ne bashkimet, ose te lengut nga betoni.

Te gjitha qoshet e jashtme te betonit qe nuk jane vendosur pergjithmone ne toke duhet tu jepet 18mm kanal, pervec aty ku tregohet ndryshe ne vizatimet.

Tubat, tubat fleksibel (per linjat elektrike) dhe mjetet e tjera per fiksimin dhe konet ose te tjera pajisje per formimin e vrimave, kanaleve, ulluqeve etj, duhet qe te fiksohen ne menyre rigjide ne armaturat dhe aprovimi i Mbikqyresit te Punimeve do te kerkohet perpara.

Druri (derrasa) i armaturave nuk duhet te deformohen kur te lagen. Per siperfaqe te paekspozuara dhe punime jo fine, mund te perdoret derrase armature e palemuar. Ne te gjitha rastet e tjera siperfaqja ne kontakt me betonet duhet te jete e lemuar (zduguar). Druri duhet te jete i staxhionuar mire, pa nyje, te cara, vrime te vjetra gozhdash dhe gjera te ngjashme dhe pa material tjetër te huaj te ngjitur ne te.

7.12 NDERTIMI DHE CILESIA E ARMATURES

Armatura duhet te siguroje saktesine, sigurine e qendrushmerise dhe te mbroje humbjen e lengut te cimentos nga perzierja e betonit dhe te mirmembaje ne pozicion korrekt, dimensionet dhe kendet deri ne perfundim te punes. Armaturat do te jene heqshme nga betoni pa godtije dhe pa demtime.

Armatura duhet te jete mjaft rigjide dhe e forte ne menyre qe t’i qendroje forces se betonit dhe te cdo ngarkese konstruktive dhe duhet te jete e formes se kerkuar. Njeri nga te dy materialet mund te perdoret, druri ose metal. Cilido material te jete perdorur, duhet te jete i mberthyer ne menyre gjatesore dhe terthore, i perforcuar dhe gjithashtu per te siguroje rigjiditetin duhet te jete i papershkueshem nga uji ne te gjitha rastet e paparashikuara.

Armatura e mire duhet te perdoret per te prodhuar nje pune perfundimtare me cilesi te larte pavaresisht qe gjurmet e shenjave te kallepit te armimit mbi siperfaqen e betonit do te mbeten. Armatura duhet te jete nga veshje me derrase te thate, ose armature me siperfaqe metalike te cilesise se larte duhet te perdoren. Armatura e cilesise se ulet mund te perdoret per siperfaqe qe duhet te suvatohen ose ato te groposura ne toke, dhe duhet te montohen nga derrasa ne forme pykash me qoshet e lemuara dhe te sigurta ose nga armatura celiku te aprovuara.

Pjesa e brendshme e te gjithë armaturave (perjashto ato per punimet qe do te mbarohen me suvatim) duhet te lyhen me vaj liri, naftë bruto, ose sapun cdo here qe ato te fiksohen. Vaji duhet te aplikohet perpara se te jete vendosur perforcimi dhe nuk duhet lejuar qe lysterja te preke peforcimin. Vajosja etj, behen qe te parandaloje ngjitjen e betonit tek armatura .

Armatura duhet te goditet pa tronditur, vibruar ose demtuar betonin. Armatura qe do te riperdoret duhet te riparohet dhe pastrohët perpara se te rivendoset. Siperfaqet e brendshme te gjithë armaturave duhet te pastrohen komplet perpara vendosjes se betonit.

Kur armatura eshte prej lende drusore, siperfaqja e brendshme duhet te laget pikerisht perpara se te hidhet betoni per te shmangur keshtu absorbimin e lageshtires nga betoni.

Megjithate per ndonje armature momentale ose te propozuar duhet te merret miratimi i Mbikqyresit te Punimeve, dhe Sipermarresi duhet te mbaje pergjegjesi te plote per kapacitetin e tij dhe per permbushjen e kesaj klauzole si dhe per ndonje konseguence te dukshme te nje pune te parakohshme ose te demshme.

Ai duhet te heqe dhe rivendose ndonje ngritje te manget ose derdhje te betonit per te cilen armatura ka defekte ne zbatim te kesaj klauzole, ne nje mase te tille sic ndoshta kerkohet nga Mbikqyresi i Punimeve.

Pasi te vendoset ne pozicion armatura duhet te mbrohet kundrejt te gjitha demtimeve dhe efekteve te motit dhe ndryshimeve te temperatures. Ne qofte se kjo eshte gjetur si e pazbatueshme per vendosjen e menjehereshme te betonit, armatura duhet te inspektohet perpara se betoni te hidhet per t'u siguruar qe bashkimet jane te puthitura, qe forma eshte sipas modelit dhe qe te gjitha papastertite jane rihetur perfshire ndonje veprim te ujit nga lageshtira e permendur me siper

Vetem lidhjet dhe shtrengimet etj. te aprovuara nga Mbikqyresi i Punimeve duhet te perdoren. Terheqjet, konet, pajisjet larese ose te tjera mekanizma te cilat lene vrime ose depresione ne siperfaqen e betonit me diametra me te medha se 20 mm nuk do te lihen brenda formave.

7.13 HEQJA E ARMATURES

Armatura nuk duhet te levizet derisa betoni te arrije fortesine e duhur per te siguruar nje qendrueshmeri te struktures dhe per te mbajtur ngarkesen ne keputje dhe cdo ngarkese konstruktive qe mund te veproje ne te. Betoni duhet te jete mjaft i forte dhe te parandalohet demtimi i siperfaqeve nepermjet perdorjes me kujdes te veglave ne heqjen e formave.

Armatura duhet te hiqet vetem me lejen e Mbikqyresit te Punimeve dhe puna e dukshme pas marrjes te nje lejeje te tille duhet te kryhet nen supervizionin personal te nje tekniku ndertimi kompetent. Kujdes i madh duhet te ushtrohet gjate levizjes se armatures per te shmangur tronditjet ose ne te kundert shtypjen ne beton

Ne rastin kur Mbikqyresi i Punimeve e konsideron qe Sipermarresi duhet te vonoje heqjen e armatures ose per shkak te kohes ose per ndonje arsye tjetër ai mund te urdheroje Sipermarresin qe te vonoje te tilla levizje dhe Sipermarresi nuk duhet te ankohet per vonesa ne konseguence te kesaj.

Pavaresisht nga kjo ndonje njoftim i lejuar ose aprovim i dhene nga Mbikqyresi i Punimeve, Sipermarresi duhet te jete pergjegjes per ndonje demtim per punen dhe cdo demtim per rrjedhim shkaktuar nga levizja ose qe rezulton nga levizja e armatures.

Tabela meposhte eshte dhene si nje guide per Sipermarresin dhe nuk ka rruge qe cliron Sipermarresin nga detyrimet ketu:

Tipi i Armatures	Betoni
Soleta dhe traret ne ane te mureve dhe kollonat e pangarkuara	1 Dite
Mbeshtetjet e soleta dhe trareve te lena qellimisht ne vend	7 Dite
Levizja e qellimshme e mbeshtetseve Te soletave dhe trareve (temperatura e ambientit duhet te jete 25 grade celsius)	14 Dite
c) Betoni i parapergatitur	

Perjashto rastin kur specifikohet ndryshe ketu njesite e betonit te parapergatitur duhet te derdhen ne tipin e aprovuar te cdo kallepi me nje numer individual ose shkronje per qellime identifikimi. Numri i shkronjes duhet te jete ose i stampuar ose e futur ne kallep ne menyre qe cdo njesi e betonuar ne nje kallep te posacem do te deshmoje identifikimin e kallepit. Ne vazhdim data e betonimit te produktit duhet gjithashtu te gervishtet ose lyhet me boje mbi modelin. Pozicioni i shenjës së identifikimit të kallepit dhe dates duhet te jene ne faqen e cila nuk do te ekspozohet ne punen e perfunduar dhe duhet te aprovet nga Mbikqyresi i Punimeve perpara se betonimi te filloje.

Betoni per njesine e parafabrikuar duhet te testohet sic specifikohet ketu dhe duhet te vendoset dhe kompaktohet nga menytrat e aprovuara nga Mbikqyresi i Punimeve.

Njesite e betonit te parafabrikuar nuk duhet te levizen ose transportohen nga vendi i betonimit derisa te kete kaluar nje periudhe prej 28 ditesh nga data e betonimit.

Klauzolat ketu referuar betonit, hekurit te armuar dhe armatures duhet zbatuar njesoj edhe per betonin e parapergatitur.

7.14 MBULIMI I CMIMIT NJESI PER BETONET

Cmimi njesi per nje meter kub beton I derdhur mbulon furnizimin e inerteve, cimentos dhe ujit dhe perzjerjen, hedhjen dhe ngjeshjen ne cdo seksion ose trashesi, kujdesin, provat dhe te gjitha aktivitetet e tjera qe pershkruhen me siper te cilat jane domosdoshmerisht te nevojshme per ekzekutimin e punimeve.

Pavec sa me siper, formimi i bashkimeve siç tregohen ne vizatimet ose siç instruktohen nga M.P., mbushja e bashkimeve me material izolues, vedosja e armimit ku te jete e nevojshme, armaturat dhe fuqia punetore jane perfshire ne cmimin njesi te betoneve.

Vetem kosto e transportimit te inerteve, cimentos hekurit nuk perfshihen ne cmimin njesi te betonit, por ne cmimin njesi te transportit.

Matjet: Matja e volumit te betonit te derdhur do te bazohet ne permasat e marra nga vizatimet qe lidhen me kete punim.

Cdo volum betoni pertej llimiteve te treguara ne vizatime nuk do te paguhet nese M.P. nuk ka instruar ndryshe paraprakisht me shkrim.

Cmimet njesi per zera te ndryshme punime betoni jane si me poshte:

Betone Kat. A&A(s) (M100, konform STASH 5112-78)
Betone Kat. B&B(s) (M200, konform STASH 5112-78)
Betone Kat. C&C(s) (M250, konform STASH 5112-78)
Betone Kat. D&D(s) (M300, konform STASH

7.15 ARMIMI I HEKURIT

Hekuri i armimit do të jetë i vraskezuar (në drejtim horizontal dhe vertikal) me qendreshmeri të fushes 500 N/mm^2 sipas DIN 488. Mbulesa e betonit për hekurin duhet të jetë 4.0 cm. Për të fiksuar hekurat e armimit në forme, gjatë hedhjes së betonit, Kontraktori do të përdorë distancatore betoni (4 cope/m^2).

Shufrat e armimit duhet të kthehen sipas masave dhe dimensioneve të vizatimeve, dhe në përputhje të plote me rregulloren e, rishikuar së fundi të ASTM, shenimi A-615 me titullin "Specifikimet për shufrat e hekurit për betonarme". Ato duhet të perkulen në përputhje me vizatimet e ASTM A-305, Çelik 3 me sigma të rrjedhshmerisë 250 kg/cm^2 .

Hekuri i armimit duhet të jetë pa njolla, ndryshk, mbeturina të mullijve, bojera, vajra, graso, dherave ngjitese ose ndonjë material tjetër që mund të demtojë lidhjen midis betonit dhe armimit ose që mund të shkaktojë korrozion të armimit ose shperberje të betonit. Çimento për suva nuk duhet të lejohet. As madhesia dhe as gjatesia e shufrave nuk duhet të jenë më pak se madhesia ose gjatesia e treguar në vizatime.

Shufrat duhet të perkulen gjithmone në të ftohtë. Shufrat e perkulura jo siç duhet do të përdoren vetëm në se mjetet e përdorura për drejtimin dhe riperkuljen të jenë të tilla që të mos demtojë materialin. Asnjë armim nuk do të perkulet në pozita pune pa aprovimin e Mbikqyresit të Punimeve, në se është ngulur në betonin e forcuar. Rrezja e brendshme e perkuljeve nuk duhet të jetë më e vogël se dyfishi i diametrit të shufrave për hekur të bute dhe trefishi i diametrit të shufrës për hekur shumë elastik.

Armimi duhet të bëhet me shumë kujdes dhe të mbahet nga paisjet e miratuara në pozicionin e paraqitura në skica. Shufrat që janë parashikuar të jenë në kontakt duhet të lidhen së bashku me siguri të lartë në të gjitha pikat e kryqezimit me tel të kalitur hekuri të bute me diametër No.16. Kordonat lidhen dhe të tjeret si këto duhet të lidhen fort me shufrat me të cilat janë parashikuar të jenë në kontakt dhe përveç kësaj duhet të lidhen në mënyrë të sigurtë me tel. Menjehere para betonimit, armimi duhet të kontrollohet për saktësi vendosjeje dhe pastërtie dhe do të korigjohet në se është e nevojshme.

Spesoret duhet të jenë prej llaci me çimento dhe rere 1:2 ose materiale të tjera të miratuara nga Mbikqyresi i Punimeve.

Sipërmarresi duhet të përshtatet masa efektive për të siguruar që forçimi të qëndrojë i palevizur gjatë forcimit të masës së hedhur dhe vendosjes së betonit.

Në soletat e dhena me dy ose me shumë shtresa forçimi, shtresat paralele të hekurit duhet të mbështeten në pozicion me ndihmën e mbajtëseve prej hekuri. Spesoret vendosen në çdo mbajtëse për të mbështetur shtresat e armimit nga forçimi ose armatura.

Perveç se kur tregohet ndryshe ne skica, gjatesia e nyjeve bashkuese duhet te jete jo me pak se 40 here e diametrit te shufres me diameter me te madh.

Armimet e ndertuara kur shtrohen perbri seksioneve te tjera te armimit ose kur xhunohen, duhet te kene nje minimum xhuntimi prej 300mm per shufrat kryesore dhe 150 mm per shufrat e tertorta. Perdorimi i mbeturinave te prera nuk do te lejohet.

Pervec se kur eshte specifiuar apo treguar ndryshe ne skica, mbulimi i betonit ne perforcimin me te afert duke perjashtuar suvane ose punime te tjera dekorative dhe forcim betoni, do te jete si me poshte:

- 1.** Per pune te jashtme dhe per pune ne siperfaqe toke dhe ne struktura ujembajtese -50mm
- 2.** Per pune te brendeshme ne struktura joujembajtese:
 - a)** per trare dhe kolona-50mm ne hekurin kryesor dhe ne asnje vend me pak se 40mm ne shufren me afer murit te jashtem
 - b)** per forcimin e soletave-25mm per te gjitha shufrat ose diametri i shufres me te madhe, ciladoqofte me e madhja.

Prerja, perkulja dhe vendosja e armimit do te jete pjese e punes brenda cmimit njesi te vendosura ne Oferten e tenderit per armimin e hekurit te furnizuar dhe te vene ne pune.

Projektimi i armimit nga puna qe eshte duke u realizuar ose e realizuar tashme, nuk do te kthehet ne pozicionin e sakte vetem ne rast se eshte miratuar nga Mbikqyresi i Punimeve dhe do te mbrohet nga deformimi ose demtime te tjera. Saldimi i shufrave te perforcuara me perjashtim te rasteve te shufrave te fabrikua me saldim nuk do te lejohet. Shufrat e perforcuara te ekspozuara per shtesa te ardhshme, do te mbrohen nga korrozioni dhe rrezique te tjera.

7.16 BASHKIMET KONSTRUKTIVE

Perpara hedhjes se betonit eshte konkluduar te jete ne nje bashkim, siperfaqja e ashper do te lahet dhe te pastrohet ne menyre qe te gjitha materialet te jene te lira nga lageshtia e siperfaqes, vajrat dhe grasot. Keto siperfaqe do te jene te lageta dhe preferohen te lagen gjate nates duke patur paraysh qe te mos lejohet uji ne siperfaqet horizontale menjehere perpara betonimit. Nje shirit bashkues zgjerues prej gome do te vendoset ne te gjithe bashkimet e ndertimit per te mbrojtur futjen e ujrave nentokesore.

7.17 SHITRESAT E PUNES NEN BETON

Si nenshtrese per pusetat e betonit te parapregatitura, Kontraktori do te vendose nje shtrese me trashesi 10 cm te betonit te paarmuar C 12/15.

7.18 TOKEZIMI

Per lidhjen ekuipotenciale do te instalohen hekur i galvanizuar me seksion terthor 30x3.5 mm mbi shtresen e poshtme te armimit te dyshemese betonarme si tokezim i themeleve duke perfshire te gjitha distancatoret, lidhjet e telave te armimit dhe lugjet e lidhjeve. Hekuri i galvanizuar do te formoje nje unaze te mbyllur. Mbulesa e betonit te shufrave te hekurit do te jete te pakten 5 cm.

Dy lugjet e lidhjeve do te behen me hekur te galvanizuar me seksion terthor 30x3.5 mm sipas DIN 18014 dhe 18015. Kontraktori do te siguroje mbrojtjen ndaj korrozionit te lugjeve te lidhjeve.

7.19 BLOQET E ANKORIMIT

Bloqet e ankorimit do të ndertohen në kënde horizontale dhe vertikale me qëllim që të drejtojnë frotat e jashtme në toke. Projekti dhe dimensionimi i blloqeve të ankorimit do të jenë sipas DVGW – Worksheet GW-310-1. Dimensionet në përputhje me diametrat e tubave, presionin nominal të operimit dhe këndet janë treguar në zërat përkatës të Preventivit për çdo njëje. Bloqet e ankorimit do të ndertohen me beton të paarmuar C 20/25. Atje janë tre tipe të blloqeve të ankorimit:

- Blloqe ankorimi Horizontal
- Blloqe ankorimi Vertikal (me drejtim të forcave nga ajri); forcat nevojiten të transmetohen tek një peshe e betonit nën tub përmes ankerave të hekurit.
- Blloqe Vertikal Ankorimi (drejtimi i forcës nga pjesa e poshtme e kanalit).

8. PUNIME METALI

8.1 KAPAKE GIZE PER Pusetat

Kapaku i Pusetave prej Gize sferoidale do të jetë:

Diameter:	800 mm
Kapaku dhe korniza e Pusetes:	DIN 1229 Class D 400, EN 124
Korniza :	Gize me beton,
kapaku:	Gize me beton me dy xhepa ngritje

Kapaku i pusetes do të jetë pa hapje ventiluese.

Mbishkrimi i kapakeve të jetë sipas kërkesës së Punedhësit.

8.2 KAPAKE BETONI TË ARMUAR PER Pusetat

Kapakët e pusetave prej betoni të armuar do të jenë me përmasa dhe me armim siç jepet në detajet e pusetës. Kapakët e betonit do të përdoren në rastet kur pusetat do të jenë në trotuare ose jashtë kosisë së mjeteve motorike.

8.3 SHKALLE HEKURI

Çdo pusete do të pajisjet me shkallë hekuri sipas DIN 1212, Tipi E . vrimat për ankorimin në mure do të çpohen dhe mbushen me llac cemento pas instalimit të shkalleve të hekurit, Shkalla e pare do të vendoset 30 cm poshtë kapakut të pusetes. Distanca Maximale vertikale ndërmjet shkalleve të hekurit do të jetë 25 cm. Siperfaqja e hekurit do të jetë e lyster me një veshje antikorrozive.

9. TE NDRYSHME

9.1 SHTRËSAT DHE ELEMENTET E NDALIMIT TE UJIT (WATER STOP)

Të gjithë siperfaqet e mureve të jashtme të pusetave betonarme do të vishen me një shtresë bitumi prajmer dhe dy shtresa me veshje bitumi të ftohte. Elementet water stop për bazamanetin dhe muret do të jenë klas 2 sipas standarteve ISO.